

Termat

La marca del Profesional
WWW.TERMAT.ES



Catálogo
2022 JUNIO
(actualizado 1.06.22)

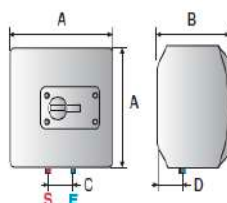
- La puesta en marcha no está incluida, salvo en los artículos marcados
- Precios válidos hasta agotar existencias
- IVA no incluido
- Precios válidos excepto error tipográfico
- Precios de venta al público recomendados

La marca del Profesional

| - CALEFACCIÓN | Páginas |
|---|---------|
| TERMOS ELÉCTRICOS | |
| TERMOS ELÉCTRICOS TERMAT TER | 4-5 |
| TERMOS ELÉCTRICOS TERMAT PLUS | 6-7 |
| TERMAT TWO | 8-9 |
| CALENTADORES | |
| CALENTADORES A GAS | 10 |
| CALENTADORES ATMOSFÉRICOS | 11 |
| CALDERAS DE CONDENSACIÓN | 12-13 |
| CALDERAS GASÓLEO | 14-17 |
| CALDERAS GASÓLEO CONDENSACIÓN | 18-9 |
| KIT EXTENSIBLE | 20 |
| BOMBAS CIRCULADORAS | 22-23 |
| INTERACUMULADORES | 24-25 |
| INTERACUMULADOR DE ACERO INOX 316 (1 serpentín) | 26-27 |
| RADIADORES | |
| RADIADORES ALUMINIO INYECTADO | 28-29 |
| RADIADORES ELÉCTRICOS | 30-31 |
| RADIADORES BAJA TEMPERATURA | 32-33 |
| RADIADORES TOALLEROS | 34-35 |
| TOALLERO ELÉCTRICO CON PANTALLA LCD | 36-39 |
| CRONOMETROSTATO | 40 |
| VALVULERÍA Y REGULACIÓN Y CONTROL | 41-45 |
| - SUELO RADIANTE | |
| PLACAS SUELO RADIANTE | 46-49 |
| COLECTORES | 50-51 |
| - ENERGÍAS RENOVABLES | |
| AISLAMIENTO TUBERÍAS | 52 |
| ESTUFA PELLETS | 53-54 |
| CALDERA PELLETS | 54-55 |
| SISTEMA DE EVACUACIÓN DE HUMOS | 56 |
| -CLIMATIZACIÓN | |
| SPLITS | 57-59 |
| MULTISPLITS | 60-61 |
| CONDUCTOS | 62-63 |
| CASSETTE | 64-65 |

TER R EU

- ✓ Calderín esmaltado
- ✓ Ánodo de magnesio
- ✓ Pletina 4 tornillos
- ✓ Instalación sobre lavamanos
- ✓ Cable con enchufe montado
- ✓ Manguitos dieléctricos,
- ✓ Válvula con leva
- ✓ Regulación exterior



LEYENDA.

- E Entrada agua fría.
- S Salida agua caliente.

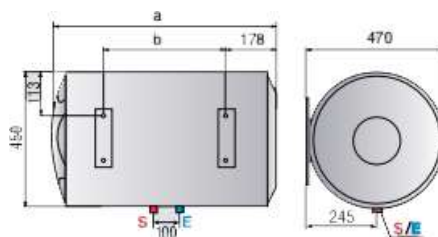


| REFERENCIA | CAPACIDAD LTS. | POTENCIA | DIMENSIONES | CLASIF. | PERFIL ENERG. | MODELO | PVR |
|------------|----------------|----------|-------------|---------|---------------|-------------|----------|
| 3100461 | 30L | 1,5KW | 446X446X390 | C | S | TER R 30 EU | 158,51 € |

TERMAT HORIZONTAL



- ✓ Calderín esmaltado
- ✓ Cable con enchufe montado
- ✓ Ánodo de magnesio
- ✓ Manguitos dieléctricos
- ✓ Pletina 5 tornillos
- ✓ Válvula con leva
- ✓ Termómetro exterior
- ✓ Resistencia blindada



LEYENDA. E Entrada agua fría. S Salida agua caliente.

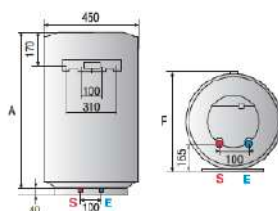
| REFERENCIA | CAPACIDAD LTS. | POTENCIA | DIMENSIONES | CLASIF. ENERG. | PERFIL CONS. | MODELO | PVR |
|------------|----------------|----------|-------------|----------------|--------------|---------------------|----------|
| 3201380 | 80 L | 1,2 KW | 748XØ450 | C | C | TERMAT 80 H E S EU2 | 190,44 € |
| 3201381 | 100 L | 1,5KW | 918XØ450 | C | M | TERMAT 100 H ES EU2 | 216,07 € |

TER VR VERTICAL



50-80-100 LTS

- ✓ Calderín esmaltado
- ✓ Ánodo de magnesio
- ✓ Pletina 5 tornillos
- ✓ Termómetro
- ✓ Cable con enchufe montado
- ✓ Manguitos dieléctricos
- ✓ Válvula con leva
- ✓ Regulación exterior



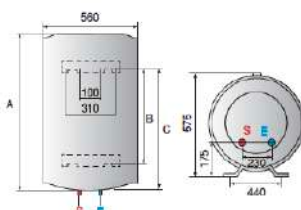
Vertical 50-80-100 litros



LEYENDA. **E** Entrada agua fría. **S** Salida agua caliente.

150-200 LTS

- ✓ Calderín esmaltado
- ✓ Ánodo de magnesio
- ✓ Válvula con leva
- ✓ Cable con enchufe instalado
- ✓ Manguitos dieléctricos



Vertical 150-200 litros



LEYENDA. **E** Entrada agua fría. **S** Salida agua caliente.

| REFERENCIA | CAPACIDAD LTS. | POTENCIA | DIMENSIONES | CLASIF. ENERG. | PERFIL ENERG. | MODELO | PVR |
|----------------|----------------|----------|--------------|----------------|---------------|----------------------|----------|
| 3201377 | 50L | 1,2KW | Ø450 - L573 | C | M | TERMAT 50 VR ES EU2 | 162,69 € |
| 3201378 | 80L | 1,2KW | Ø450 - L778 | C | M | TERMAT 80 VR ES EU2 | 190,44 € |
| 3201379 | 100L | 1,5KW | Ø450 - L918 | C | L | TERMAT 100 VR ES EU2 | 216,07 € |
| 3010648 | 150L | 1,8KW | Ø560- L1020 | C | M | TERMAT 150 VR EU | 365,84 € |
| 3010720 | 200L | 2,2KW | Ø560 - L1280 | C | L | TERMAT 200 VR EU | 427,42 € |



PLUS

CAPACIDADES DE 30, 50, 80 Y 100 LITROS

INSTALACIÓN VERTICAL

RESISTENCIA INCOLOY 840

ÁNODO DE MAGNESIO ANTICORROSIÓN

Incorpora un ánodo de magnesio que aumenta la vida útil de la caba y de la resistencia. Este ánodo está adaptado para zonas con el agua dura debido a su material anticorrosivo.

TANQUE DE ACERO ESMALTADO ZAFIRO

Incorpora un tanque esmaltado de acero con tratamiento de zafiro.

INCLUYE MANGUITOS ELECTROLÍTICOS

Estos manguitos hacen la función de aislante para que no se cree un par galvánico entre los diferentes materiales que componen la instalación, evitando así la corrosión y mejorando la durabilidad del termo.

VÁLVULA DE SEGURIDAD

Para la protección de una posible sobrepresión de agua.

TERMÓMETRO EXTERIOR

Muestra la temperatura a la que se encuentra el tanque.

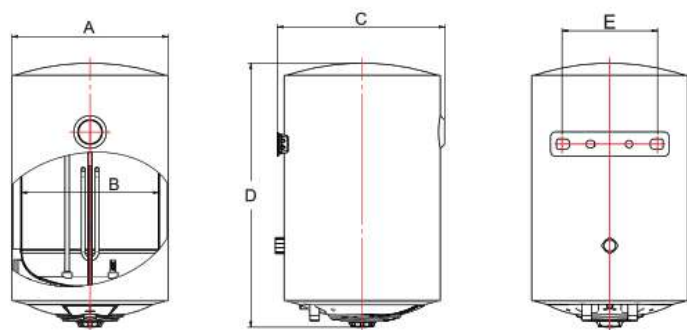
TEMPERATURA REGULABLE

Posee un termostato exterior para regular la temperatura con precisión según las necesidades del usuario.



| REFERENCIA | LTS. | POTENCIA | DIMENSIONES NETAS | CLASIF. ENERG. | PERFIL ENERG. | MODELO | PVR |
|------------------|------|----------|-------------------|----------------|---------------|-----------------------|----------|
| TT30NESS | 30L | 1500W | Ø350 - L655 | B | S | TERMAT PLUS TT30NESS | 156,28 € |
| TT50NESS | 50L | 1500W | Ø390 - L765 | B | M | TERMAT PLUS TT50NESS | 173,13 € |
| TT80NESS | 80L | 1500W | Ø460 - L798 | B | M | TERMAT PLUS TT80NESS | 188,67 € |
| TT100NESS | 100L | 1500W | Ø460 - L953 | B | M | TERMAT PLUS TT100NESS | 230,64 € |

* Hasta fin de existencias

PLUS


| Capacidad | 30 L | 50 L | 80 L | 100 L |
|-----------|-------|-------|-------|-------|
| A (mm) | Ø 340 | Ø 380 | Ø 450 | Ø 450 |
| B (mm) | Ø 300 | Ø 340 | Ø 410 | Ø 410 |
| C (mm) | 365 | 405 | 475 | 475 |
| D (mm) | Ø 18 | 7,35 | 808 | 963 |
| E (mm) | 205 | 205 | 205 | 205 |

| MODELOS | | TT30NESS | TT50NESS | TT80NESS | TT100NESS |
|-------------------------------|--------|--------------------------|---------------|---------------|---------------|
| Alimentación eléctrica | V.F.HZ | 220-240V (1 Fase ~ 50Hz) | | | |
| POTENCIA | | | | | |
| Potencia | W | 1.500 | 1.500 | 1.500 | 1.500 |
| Corriente | A | 6,5 | 6,5 | 6,5 | 6,5 |
| Perfil declarado | - | S | M | M | M |
| Clasificación energética | - | B | B | B | B |
| RENDIMIENTO | | | | | |
| Capacidad | L | 30 | 50 | 80 | 100 |
| Presión máxima trabajo | Mpa | 0,75 | 0,75 | 0,75 | 0,75 |
| Temperatura de operación | °C | 30~75 | 30~75 | 30~75 | 30~75 |
| Tiempo recuperación 15 - 40°C | - | 35 min | 1h | 1h 35 min | 1h 56 min |
| CARACTERÍSTICAS | | | | | |
| Espesor aislamiento | mm | 25 | 25 | 25 | 25 |
| Espesor de material | mm | 1,8 | 1,8 | 2,0 | 2,0 |
| Tipo de recubrimiento | - | Poliuretano | Poliuretano | Poliuretano | Poliuretano |
| Grado de protección | - | IPX4 | IPX4 | IPX4 | IPX4 |
| Tipo de instalación | - | Vertical | Vertical | Vertical | Vertical |
| Tubería entrada agua | - | G1/2" | G1/2" | G1/2" | G1/2" |
| Recomendado nº personas | - | 1 | 2 | 3-4 | 5-6 |
| DIMENSIONES Y PESO | | | | | |
| Dimensiones netas (ØxAI) | mm | Ø350x655 | Ø390x765 | Ø460x798 | Ø460x953 |
| Dimensiones brutas (AnxAlxPr) | mm | 410x700x410 | 465x845x465 | 535x905x535 | 545x1.055x545 |
| Peso Neto / Bruto | Kg | 14,8 / 16,5 | 18,9 / 21,5 | 25,3 / 28,1 | 30,6 / 33,8 |
| CÓDIGO EAN | | 8435483806771 | 8435483806788 | 8435483806795 | 8435483806801 |

NOTAS:

La capacidad de calefacción se prueba bajo un ambiente normalizado con una temperatura exterior de 20°C (DB) / 15°C (BM), la temperatura inicial del agua de la unidad es de 15°C, deja de calentar cuando la temperatura esta a 55°C.

TWO

CAPACIDADES DE 50, 80 Y 100 LITROS

INSTALACIÓN VERTICAL Y HORIZONTAL

Con los tubos hacia la izquierda.

EXTRAPLANO PARA ESPACIOS REDUCIDOS

TANQUES

Compuesto por dos tanques vitrificados iguales montados en serie

CUERPO EXTERIOR

Fabricado en acero pintado y cubierta superior e inferior en ABS.

RESISTENCIAS

Dos resistencias blindadas bajo vaina sustituibles sin necesidad de vaciar el termo, una en cada tanque, 1200W en el de salida y 800W en el de entrada.

DISPLAY

Panel frontal con termómetro digital, selección de temperatura y modo de funcionamiento.

DIAGNÓSTICO DE FALLOS

TRES MODOS DE FUNCIONAMIENTO

Tanque individual, doble tanque y SMART.

DOS ÁNODOS DE MAGNESIO ELECTRÓNICOS

Uno por tanque. Aumentan la vida útil de la cuba y de la resistencia

VÁLVULA DE SEGURIDAD TARADA A 7,5 BAR

Suministrada con el aparato. Para la protección de una posible sobrepresión de agua.

GARANTÍA TOTAL 2 AÑOS Y CALDERA HASTA 7 AÑOS.



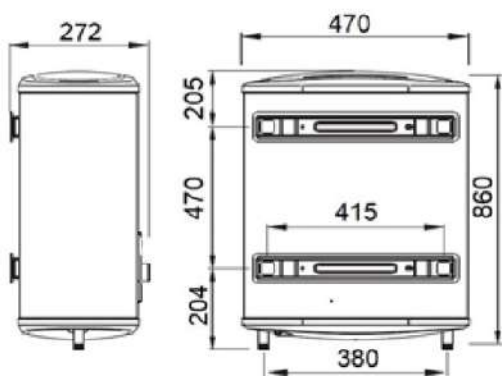
| REFERENCIA | LTS. | POTENCIA | DIMENSIONES | CLASIF. ENERG. | PERFIL-CONSUMO | MODELO | PVR |
|----------------|------|----------|-----------------|----------------|----------------|---|----------|
| TW0050 | 50L | 2000W | 321x545x946 mm | B | M | TERMO TERMAT TWO 50 L. - PLANO - ENVAINADO | 440,87 € |
| TW0080 | 80L | 2000W | 322x570x900mm | B | M | TERMO TERMAT TWO 80 L. - PLANO - ENVAINADO | 527,33 € |
| TW00100 | 100L | 2000W | 332x570x1090 mm | B | M | TERMO TERMAT TWO 100 L. - PLANO - ENVAINADO | 598,41 € |



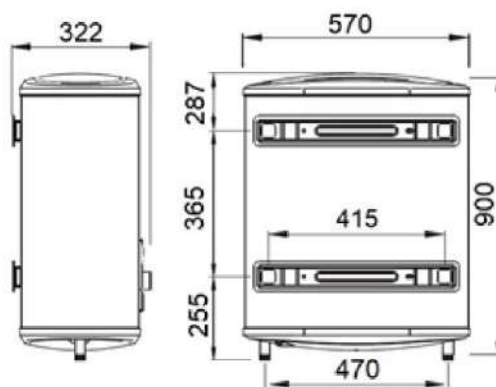
- Perfil de consumo: M
- Eficiencia energética: B

TWO
DIMENSIONES

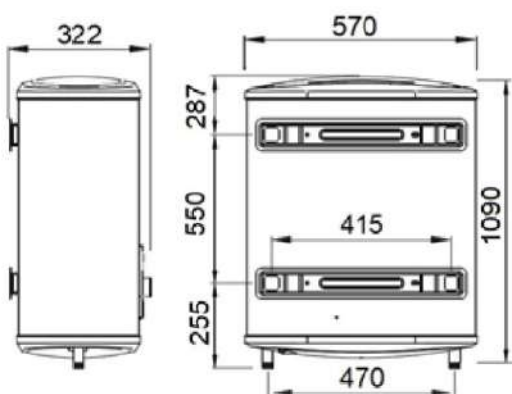
TW0050 (50 LITROS)



TW0080 (80 LITROS)



TW00100 (100 LITROS)



ESPECIFICACIONES ELÉCTRICAS COMUNES

- **Voltaje/Frecuencia:** 220-240 V - 50/60 Hz
- **Intensidad máxima:** 8.7 A
- **Potencia total:** 2000 W
- **Dos resistencias blindadas bajo vaina de 5,9 y 3.9 W/cm²**
- **Aislamiento eléctrico:** Clase I
- **Índice de protección:** IPX4
- **Termostato regulación electrónico:** 75 °C. / Función SMART
- **Dos termostatos doble seguridad:** 101 °C

TERMAT DUO

ACS

Calentador a gas estanco Low Nox:

- Alimentación eléctrica: 220-240V (1 Fase~ 50Hz)
- Potencia útil: 19,40 kW
- Potencia entrada mínima: 10,8 kW
- Potencia salida mínima: 9,5 kW
- Rendimiento: 74%
- Perfil declarado: M
- Clasificación energética: A
- Tipo de gas: Gas Natural G20
- Combustión: Estanca
- Encendido: Automático
- Presión de gas: 20 Mbar
- Caudal máximo (2BAR): 11 L/ min
- Caudal mínimo (2BAR): 8 L/ min
- Temperatura agua: C° 30 ~ 60
- Dimensiones (An×Al×Pr): 370×660×213 mm
- Peso: 13,40 Kg
- Conexión gas: G1/2"
- Conexión agua fría: G1/2"
- Conexión agua caliente: G1/2"
- Ø Salida de gases: Ø 100 (externa) / Ø 60 (interna) mm



| REFERENCIA | POTENCIA ÚTIL | MEDIDAS | TIPO DE GAS | CLASE EFICIENCIA ACS | PVR |
|---------------------------|---------------|-------------|----------------------|----------------------|----------|
| TT-CLE-11NOXDUOGN | 22 KW | 370×660×213 | GAS NATURAL | A | 396,49 € |
| TT-CLE-11NOXDUOGLP | 22 KW | 370×660×213 | GAS BUTANO / PROPANO | A | 396,49 € |

* Hasta fin de existencias



TERMAT
ATMOSFÉRICO ONE



Calentador atmosférico gama One:

- Alimentación Eléctrica: 220-240V (1 Fase~ 50Hz)
- Potencia útil: 18,5 kW
- Potencia entrada mínima: 7,5 kW
- Potencia salida mínima: 6,8 kW
- Rendimiento: 79%
- Perfil declarado: M
- Clasificación energética: A
- Tipo de gas: Gas Natural G20
- Combustión: Cámara abierta
- Encendido: Automático
- Presión de gas: 30 / 37 Mbar
- Caudal máximo (2BAR): 10,7 L/ min
- Caudal mínimo (2BAR): 5 L/ min
- Temperatura agua: C° 35 ~ 85
- Dimensiones (AnxAI×Pr): 370×679×213 mm
- Peso: 10,5 Kg
- Conexión gas: G1/2"
- Conexión agua fría: G1/2"
- Conexión agua caliente: G1/2"
- Ø Salida de gases: Ø 100 mm

| REFERENCIA | POTENCIA ÚTIL | MEDIDAS | CLASIFICACIÓN ENERGÉTICA | TIPO DE GAS | PVR |
|---------------------------|---------------|-------------|--------------------------|----------------------|----------|
| TT-CLA-11NOXONEGN | 18,5 KW | 330X679X213 | A | GAS NATURAL | 263,00 € |
| TT-CLA-11NOXONEGLP | 18,5 KW | 330X679X213 | A | GAS BUTANO / PROPANO | 263,00 € |

* Hasta fin de existencias



DINAMIC 24 KW (CALDERA DE CONDENSACIÓN)

GAMA AQUA

- Intercambiador de acero inoxidable.
- Alta eficiencia 107%.
- Bomba de agua regulable.
- Ventilador modulante.
- Funcionamiento inteligente.
- ACS al instante.
- Protección contra alta presión en la instalación.



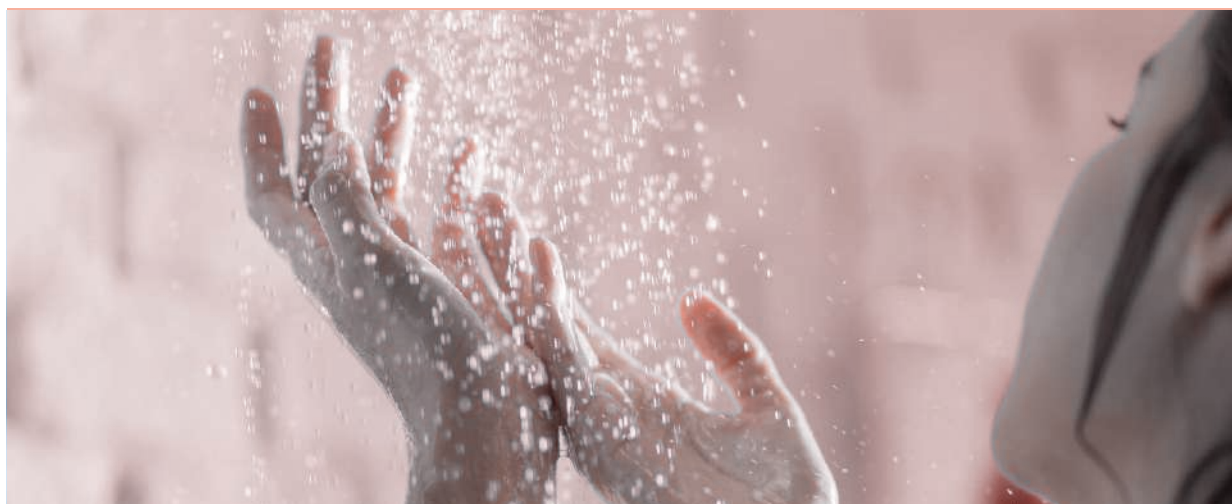
| REFERENCIA | POTENCIA ÚTIL | MEDIDAS | CLASE EFICIENCIA CALEFACCIÓN | CLASE EFICIENCIA ACS | PVR |
|----------------|---------------|-------------|------------------------------|----------------------|------------|
| TT-CQ24DINAMIC | 24 KW | 400X717X330 | A | A | 1.115,38 € |



SERIE 24 DINAMIC

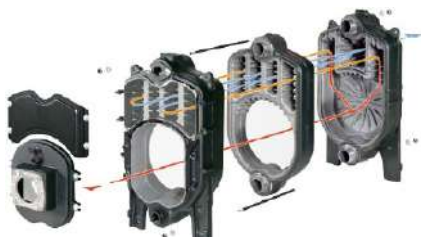
TT-CQ24DINAMIC

| | | |
|--|-------------------|------------------------|
| Potencia entrada nominal (50/30°C) | kW | 22,50 |
| Potencia salida nominal (50/30°C) | kW | 23,96 |
| Rendimiento (50/30°C) | % | 107 |
| Perfil declarado | — | XL |
| Clasificación energética ACS / Calefacción | — | A / A |
| Clase Nox | — | 5 |
| Presión de trabajo | bar | 1,5 ~ 3 |
| Temperatura calefacción | °C | 30 ~ 85 |
| Temperatura ACS | °C | 35 ~ 60 |
| Caudal de agua ($\Delta T = 25\text{ C}^\circ$) | L/min | 3 ~13,5 |
| Consumo de gas nominal | m ³ /h | 2,55 |
| Tipo de gas | — | Gas Natural G20 |
| Presión de gas | mbar | 20 |
| Extracción de humos | — | Forzado por ventilador |
| Intercambiadores de calor | — | 2 separados |
| Nivel de protección | — | IPX4D |
| Energía eléctrica de entrada | W | 140 |
| Alimentación | V/Hz | 230 ~/50 |
| Dimensiones netas (AnxAIxPr) | mm | 400×717×330 |
| Dimensiones brutas (AnxAIxPr) | mm | 465×810×400 |
| Peso Neto | Kg | 29 |
| Peso Bruto | Kg | 32 |
| Suministro calefacción | — | G3/4" |
| Retorno calefacción | — | G3/4" |
| Entrada de agua fría | — | G1/2' |
| Salida de agua caliente | — | G1/2' |
| Entrada de gas | — | G3/4' |
| Entrada / salida de aire | Ø mm | Ø60 / Ø100 |
| Longitud máxima de salida de humos coaxial Ø60 / Ø100 | m | 8 |
| Pérdidas por introducción de curva 90°/45° Ø60 / Ø100 | m | 1 / 0,50 |





- Quemador de gasóleo de bajo NOx. que cumple con el Reglamento N° 813/2013, de obligado cumplimiento a partir del 26 de Septiembre de 2018.



- Cuerpo de hierro fundido
- Alta resistencia a la corrosión
- Larga vida útil



- PRODUCCIÓN ACS INSTANTÁNEA
- Bomba circuladora modulante + fluxostato + intercambiador de serpentín de cobre.
- TERMAT IF-30 y 40



- Condensador de placas en acero inox. AISI 316-L
- Tecnología de condensación con gran superficie de intercambio y mínima pérdida de carga de gases de combustión.

TERMAT CF-30/40 (SÓLO CALEFACCIÓN)

Grupo térmico de hierro fundido para gasóleo:

- Cuadro de mandos analógico por termostatos.
- Quemador de bajo NOx.
- Vaso de expansión de calefacción de 10 litros.
- Bomba de calefacción modulante.
- Purgador automático de aire.
- Válvula de seguridad primario 3 bar.



| REFERENCIA | POTENCIA ÚTIL | MEDIDAS | CLASE EFICIENCIA CALEFACCIÓN | MODELO | PVR |
|------------|---------------|-------------|------------------------------|--------------|------------|
| 1461-T | 27 KW | 880X500X740 | B | TERMAT CF-30 | 1.941,67 € |
| 1466-T | 36 KW | 880X500X830 | B | TERMAT CF-40 | 2.139,58 € |

TERMAT IF-30/40
(CALEFACCIÓN+ACS INSTANTÁNEA)



Grupo térmico de hierro fundido para gasóleo:

- Cuadro de mandos analógico por termostatos.
- Quemador de bajo NOx.
- Vaso de expansión de calefacción de 10 litros.
- Intercambiador de ACS.
- Bomba de calefacción modulante.
- Bomba de ACS modulante.
- Purgador automático de aire.
- Válvula de seguridad primario 3 bar.
- Válvula de llenado.
- Válvula de retención en la ida de calefacción.



| REFERENCIA | POTENCIA ÚTIL | MEDIDAS | CLASE EFICIENCIA CALEFACCIÓN | CLASE EFICIENCIA ACS | MODELO | PVR |
|---------------|---------------|-------------|------------------------------|----------------------|--------------|------------|
| 1460-T | 27 KW | 880X500X740 | B | A | TERMAT IF-30 | 2.210,42 € |
| 1465-T | 36 KW | 880X500X830 | B | A | TERMAT IF-40 | 2.383,33 € |



TERMAT ECO-30/40
(CALEFACCIÓN+ACS INSTANTÁNEA)

Grupo térmico de hierro fundido para gasóleo:

- Cuerpo de hierro fundido
- Quemador de gasóleo bajo Nox <120 mg/kWh.
- Vaso de expansión de calefacción 10 litros
- Intercambiador de placas para ACS
- Bomba calefacción modulante
- Válvula desviadora 5 vias
- Cuadro de mandos analógico por termostatos
- Purgador automático de aire
- Válvula de seguridad primario 3 bar
- Válvula de llenado
- Válvula de retención en la ida de calefacción



| REFERENCIA | POTENCIA ÚTIL | MEDIDAS | CLASE EFICIENCIA CALEFACCIÓN | CLASE EFICIENCIA ACS | MODELO | PVR |
|--------------------|---------------|-------------|------------------------------|----------------------|---------------|------------|
| 11330A-10-T | 27 KW | 880X500X740 | B | B | TERMAT ECO-30 | 2.043,75 € |
| 11340A-10-T | 36 KW | 880X500X830 | B | B | TERMAT ECO-40 | 2.218,75 € |

TERMAT AF-30/40 V

(CALEFACCIÓN+ACS + ACUMULADOR VITRIFICADO 100)

Grupo térmico de hierro fundido para gasóleo:

- Calefacción y producción de ACS por acumulación.
- Acumulador ACS de 100 L vitrificado.
- Cuadro de mandos analógico por termostatos.
- Quemador de bajo NOx.
- Vaso de expansión de calefacción de 10 litros.
- Bomba de calefacción modulante.
- Bomba primario ACS modulante.
- Válvula de seguridad primario 3 bar.
- Válvula de seguridad interacumulador ACS 6 bar.
- Válvula de llenado.
- Válvula de retención en ida calefacción.



ACUMULADOR
VITRIFICADO



| REFERENCIA | POTENCIA ÚTIL | MEDIDAS | CLASE EFICIENCIA CALEFACCIÓN | CLASE EFICIENCIA ACS | MODELO | PVR |
|------------|---------------|--------------|------------------------------|----------------------|---------------|------------|
| 2150-T | 27 KW | 1680X550X740 | B | B | TERMAT AF-30V | 2.831,25 € |
| 2152-T | 36 KW | 1680X550X830 | B | B | TERMAT AF-40V | 3.047,92 € |

TERMAT AF-30/40 X

(CALEFACCIÓN+ACS + ACUMULADOR INOXIDABLE 100 L)

Grupo térmico de hierro fundido para gasóleo:

- Calefacción y producción de ACS por acumulación.
- Acumulador ACS de 100 L inoxidable.
- Cuadro de mandos analógico por termostatos.
- Quemador de bajo NOx.
- Vaso de expansión de calefacción de 10 litros.
- Bomba de calefacción modulante.
- Bomba primario ACS modulante.
- Válvula de seguridad primario 3 bar.
- Válvula de seguridad interacumulador ACS 6 bar.
- Válvula de llenado.
- Válvula de retención en ida calefacción.



ACUMULADOR
INOXIDABLE



| REFERENCIA | POTENCIA ÚTIL | MEDIDAS | CLASE EFICIENCIA CALEFACCIÓN | CLASE EFICIENCIA ACS | MODELO | PVR |
|------------|---------------|--------------|------------------------------|----------------------|---------------|------------|
| 2151-T | 27 KW | 1680X550X740 | B | B | TERMAT AF-30X | 3.429,17 € |
| 2153-T | 36 KW | 1680X550X830 | B | B | TERMAT AF-40X | 3.629,17 € |

TERMAT IF-30/40
(CALEFACCIÓN+ACS INSTANTÁNEA)



Grupo térmico de hierro fundido para gasóleo:

- Calefacción y producción de ACS instantánea.
- Tecnología por condensación.
- Cuadro demandas electrónico digital.
- Quemador de bajo NOx.
- Vaso de expansión de calefacción de 10 litros.
- Intercambiador de ACS.
- Bomba de calefacción modulante.
- Bomba de ACS modulante.
- Purgador automático de aire.
- Válvula de seguridad primario 3 bar.
- Válvula de llenado.
- Válvula de retención en la ida de calefacción.



| REFERENCIA | POTENCIA ÚTIL | MEDIDAS | CLASE EFICIENCIA CALEFACCIÓN | CLASE EFICIENCIA ACS | MODELO | PVR |
|---------------|---------------|--------------|------------------------------|----------------------|-------------------|------------|
| 1490-T | 27 KW | 880X550X1000 | A | B | TERMAT COND IF-30 | 3.314,58 € |
| 1493-T | 36 KW | 880X550X1090 | A | B | TERMAT COND IF-40 | 3.433,33 € |

TERMAT CF-30/40
(SÓLO CALEFACCIÓN)



Grupo térmico de hierro fundido para gasóleo:

- Solo Calefacción
- Tecnología por condensación.
- Cuadro demandas electrónico digital.
- Quemador de bajo NOx.
- Vaso de expansión de calefacción de 10 litros.
- Bomba de calefacción modulante.
- Purgador automático de aire.
- Válvula de seguridad primario 3 bar.
- Válvula de retención ida de calefacción.



| REFERENCIA | POTENCIA ÚTIL | MEDIDAS | CLASE EFICIENCIA CALEFACCIÓN | MODELO | PVR |
|---------------|---------------|--------------|------------------------------|-------------------|------------|
| 1491-T | 27 KW | 880X550X1000 | A | TERMAT COND CF-30 | 3.025,00 € |
| 1494-T | 36 KW | 880X550X1090 | A | TERMAT COND CF-40 | 3.145,83 € |

TERMAT COND AF-30/40 X

(CALEFACCIÓN+ACS INSTANTÁNEA + ACUMULADOR INOXIDABLE 100 L)



ACUMULADOR INOXIDABLE

Grupo térmico de hierro fundido para gasóleo:

- Calefacción y producción de ACS por acumulación
- Acumulador ACS de 100 L inoxidable.
- Tecnología por condensación.
- Cuadro de mandos electrónico digital.
- Quemador de bajo NOx.
- Vaso de expansión de calefacción de 10 litros.
- Bomba de calefacción modulante.
- Bomba primario ACS modulante.
- Válvula de seguridad primario 3 bar.
- Válvula de seguridad interacumulador ACS 6 bar.
- Válvula de llenado.
- Válvula de retención en ida calefacción.
- Vaso de expansión sanitario 5 l.



| REFERENCIA | POTENCIA ÚTIL | MEDIDAS | CLASE EFICIENCIA CALEFACCIÓN | CLASE EFICIENCIA ACS | MODELO | PVR |
|------------|---------------|---------------|------------------------------|----------------------|--------------------|------------|
| 2170-T | 27 KW | 1680X550X1000 | A | B | TERMAT COND AF-30X | 4.608,33 € |
| 2172-T | 36 KW | 1680X550X1090 | A | B | TERMAT COND AF-40X | 4.772,92 € |

TERMAT COND AF-30/40 v

(CALEFACCIÓN+ACS INSTANTÁNEA + ACUMULADOR VITRIFICADO 100L)



ACUMULADOR VITRIFICADO

Grupo térmico de hierro fundido para gasóleo:

- Calefacción y producción de ACS por acumulación
- Acumulador ACS de 100 L vitrificado.
- Tecnología por condensación.
- Cuadro de mandos electrónico digital.
- Quemador de bajo NOx.
- Vaso de expansión de calefacción de 10 litros.
- Bomba de calefacción modulante.
- Bomba primario ACS modulante.
- Válvula de seguridad primario 3 bar.
- Válvula de seguridad interacumulador ACS 6 bar.
- Válvula de llenado.
- Válvula de retención en ida calefacción.
- Vaso de expansión sanitario 5 l.



| REFERENCIA | POTENCIA ÚTIL | MEDIDAS | CLASE EFICIENCIA CALEFACCIÓN | CLASE EFICIENCIA ACS | MODELO | PVR |
|------------|---------------|---------------|------------------------------|----------------------|--------------------|------------|
| 2171-T | 27 KW | 1680X550X1000 | A | B | TERMAT COND AF-30V | 4.112,50 € |
| 2173-T | 36 KW | 1680X550X1090 | A | b | TERMAT COND AF-40V | 4.272,92 € |

TERMAT AF-30/40 AC
(CALEFACCIÓN+ACS + ACUMULADOR EXTERNO)

Grupo térmico de hierro fundido para gasóleo:

- Sólo Calefacción + ACS con acumulador externo
- Tecnología por condensación.
- Cuadro de mandos electrónico digital.
- Quemador de bajo NOx.
- Vaso de expansión de calefacción de 10 litros.
- Bomba de calefacción modulante.
- Bomba ACS modulante.
- Purgador automático de aire.
- Válvula de seguridad primario 3 bar.
- Válvula de retención ida de calefacción.



| REFERENCIA | POTENCIA ÚTIL | MEDIDAS | CLASE EFICIENCIA CALEFACCIÓN | MODELO | PVR |
|---------------|---------------|--------------|------------------------------|---------------------|------------|
| 1492-T | 27 KW | 880X550X1000 | A | TERMAT COND AF-30AC | 3.252,08 € |
| 1495-T | 36 KW | 880X550X1090 | A | TERMAT COND AF-40AC | 3.377,08 € |



**** PUESTA EN MARCHA INCLUIDA EN TODAS LAS CALDERAS, DESPLAZAMIENTO NO INCLUIDO**

Kit conexión caldera



Kit extensible cambio de caldera con conexión a gas

- Presión de trabajo: 10 Bar
- Dimensiones conexión DN12 y DN16
- Temperatura de funcionamiento: -40 °C a +100 °C
- Resistencia a altas temperaturas: 650 °C (durante 30 min. como mínimo)

| Referencia | Características | PVR |
|-------------|---|---------|
| TER99005969 | Kit extensible cambio de caldera con conexión a gas | 43,59 € |





NMT PLUS



Detalles de producto

- Tecnología de imanes permanentes ECM con eficiencia energética
- control proporcional de la presión
- velocidad constante- protección eléctrica integrada
- fácil instalación y funcionamiento silencioso
- ventilación automática de aire
- calidad y construcción compacta para una mayor durabilidad

| Referencia | P. Max | Longitud | Peso | Conexión | Modelo | PVR |
|-------------|--------|----------|--------|----------|--------------------|----------|
| 979523842-T | 20 W | 130 MM | 2,2 KG | RP 1 | NMT PLUS 25/40-130 | 143,59 € |
| 979523850-T | 20 W | 180 MM | 2.4 KG | RP 1 | NMT PLUS 25/40-180 | 143,59 € |
| 979523845-T | 35 W | 130 MM | 2,2 KG | RP 1 | NMT PLUS 25/60-130 | 150,64 € |
| 979523853-T | 35 W | 180 MM | 2,4 KG | RP 1 | NMT PLUS 25/60-180 | 150,64 € |
| 979523856-T | 55 W | 180 MM | 2.4 KG | RP 1 | NMT PLUS 25/80-180 | 160,26 € |
| 979523857-T | 57 W | 180 MM | 2.4 KG | RP 1 | NMT PLUS 32/80-180 | 205,13 € |

Control simple - todo en un solo botón:



- **el botón parpadea** - modo proporcional se pulsa brevemente para cambiar entre curvas, luego se mantiene aprox. 5s
- **luz del botón está encendida** - modo constante se pulsa brevemente para cambiar entre curvas

Medios permitidos

- Los parámetros del agua mezclada con glicol deben comprobarse en la mezcla de agua con más del 20% de glicol.
- Medios líquidos puros, no explosivos, libres de aceites minerales y partículas sólidas.
- Temperatura del fluido de - 10°C a + 110°C, temperatura ambiente con max. temperatura ambiente 40°C.

Presión mínima de entrada

- 0.05 bar <75 °C (temperatura del fluido)
- 0.28 bar <90 °C (temperatura del fluido)

NMT PLUS

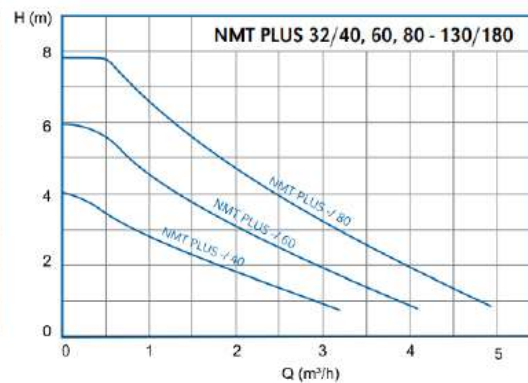
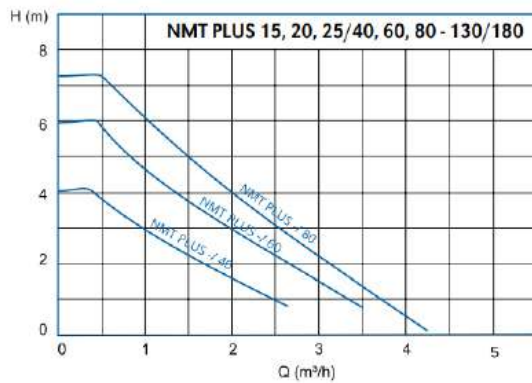
Especificaciones técnicas

| | |
|----------------------|---------------------------|
| Qmax | Hasta 6 m ³ /h |
| Hmax | Hasta 8 m |
| DN | 25 |
| Conexión de tubería | Rp 1 |
| Clase de aislamiento | F |
| Grado de protección | IP 44 |
| Tensión | 1 ~ 230V, 50 Hz |

Material

| | |
|--------------------------|---------------------------|
| Revestimiento hidráulico | Hierro fundido/bronce |
| Propulsor | Poliamida |
| Asta | Cerámica |
| Rodamientos | Cerámica |
| Rotor | Acero inoxidable AISI 316 |

Gama de prestaciones



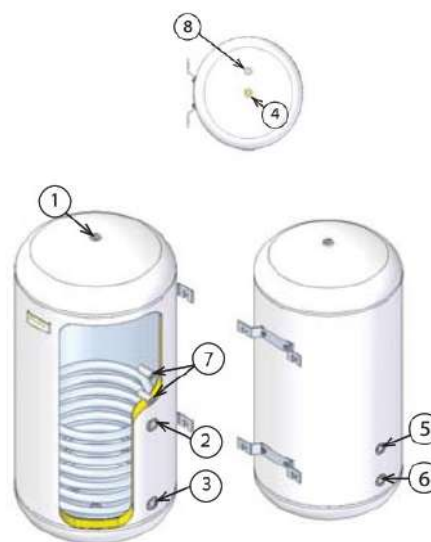
Instalación

Después de instalar la bomba, el eje del motor debe permanecer en posición horizontal

ACERO INOX 316 MURAL (1 SERPENTÍN)



1. Salida ACS
2. Ida circuito primario
3. Retorno circuito primario
4. Vaciado y toma para resistencia
5. Recirculación
6. Entrada agua fría
7. Toma para termómetro y termostato
8. Tomas para protección catódica
9. Boca de registro



| REFERENCIA | LITROS | TIPO CUBA | DIMENSIONES | CLASIF. ENERGÉTICA | PERFIL CONSUMO | MODELO | PVR |
|--------------|--------|-----------------|---------------|--------------------|----------------|-------------|------------|
| | 156L | ACERO INOX. 316 | Ø520- L 1.133 | B | B | Ø520- L1133 | 1.528,21 € |
| 08033 | 100L | ACERO INOX. 316 | Ø520- L 953 | B | B | Ø520- L1133 | 833,33 € |
| 08034 | 200L | ACERO INOX. 316 | Ø520- L 1.503 | B | B | Ø520- L1133 | 1.084,62 € |
| 08035 | 300L | ACERO INOX. 316 | Ø520- L1.863 | B | B | Ø520- L1133 | 1.507,69 € |
| 08036 | 500L | ACERO INOX. 316 | Ø520- L 1.921 | B | B | Ø520- L1133 | 2.225,64 € |

Depósito interacumulador, con intercambiador serpentín espiral, para agua caliente sanitaria. Fabricado en acero inoxidable AISI 316 para instalación mural vertical de 150 litros y para instalación vertical en suelo hasta 500 litros.

Calentamiento por caldera de gas, gasóleo o biomasa, a través de un intercambiador serpentín espiral en el interior del depósito.

Presión de trabajo de ACS 6,8 ó 10 bar, presión de trabajo del serpentín espiral 6 bar.

Temperatura máxima de trabajo 90°C.

Aislamiento térmico en espuma rígida de poliuretano inyectado $\lambda=0,022$ W/m°C; $\rho=45$ a 50 kg/m³, libre de HCFC y acabado exteriormente en PVC semirígido.

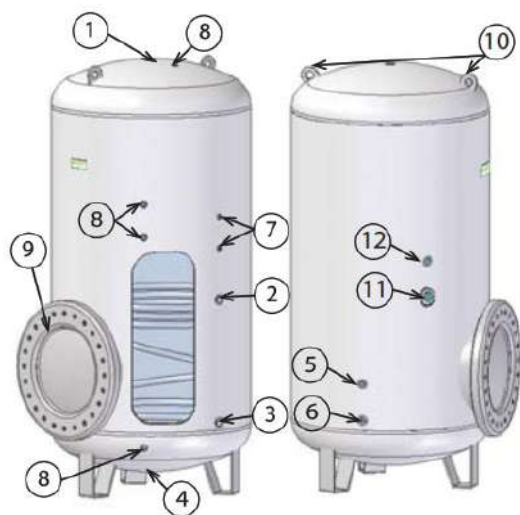
Anodos de protección catódica de titanio permanentes Correx-up (opcionales).

Boca de registro Opcional DN-150 o DN-200.

Aplicaciones: Acumulación y producción de agua caliente sanitaria con caldera para consumo, con pequeños y medios volúmenes de acumulación.

Ejemplos de utilización: Viviendas unifamiliares, hoteles, casas de turismo rural, gimnasios, edificios de viviendas con agua caliente centralizada.

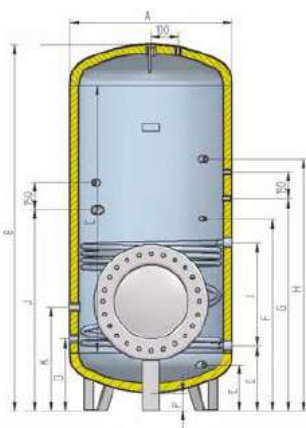
ACERO INOX 316 SUELO
(1 SERPENTÍN)



1. Salida ACS
2. Ida circuito primario
3. Retorno circuito primario
4. Vaciado
5. Recirculación
6. Toma para Termómetro y termostato
7. Tomas para protección catódica
8. oca de registro
9. Los depósitos se suministran sin o con orejeta de elevación dependiendo de la capacidad
10. Toma para resistencia para apoyo
11. Toma para sonda



| REFERENCIA | LITROS | TIPO CUBA | DIMENSIONES | CLASIF. ENERG. | PERFIL CONSUMO | MODELO | PVR |
|--------------|--------|-----------------|-------------|----------------|----------------|--------------|------------|
| 08027 | 210L | ACERO INOX. 316 | Ø520- L1502 | B | B | TERDPI/I 200 | 1.720,51 € |
| 08028 | 305L | ACERO INOX. 316 | Ø560- L1866 | C | B | TERDPI/I 300 | 2.489,74 € |
| 08029 | 498L | ACERO INOX. 316 | Ø670- L1934 | C | B | TERDPI/I 500 | 3.187,18 € |



| real/Modificad | A (mm) | B (mm) | C (mm) | D (mm) | E (mm) | F (mm) | G (mm) | H (mm) | I (mm) | J (mm) | K (mm) |
|----------------|--------|--------|--------|--------|--------|--------|--------|--------|--------|--------|--------|
| TERDPI/I 200 | 520 | 1.513 | 1.150 | 292 | --- | --- | 722 | --- | 280 | 692 | 472 |
| TERDPI/I 300 | 560 | 1.886 | 1.500 | 303 | --- | --- | 933 | --- | 480 | 913 | 483 |
| TERDPI/I 500 | 670 | 1.934 | 1.500 | 327 | --- | --- | 917 | --- | 440 | 1.007 | 507 |

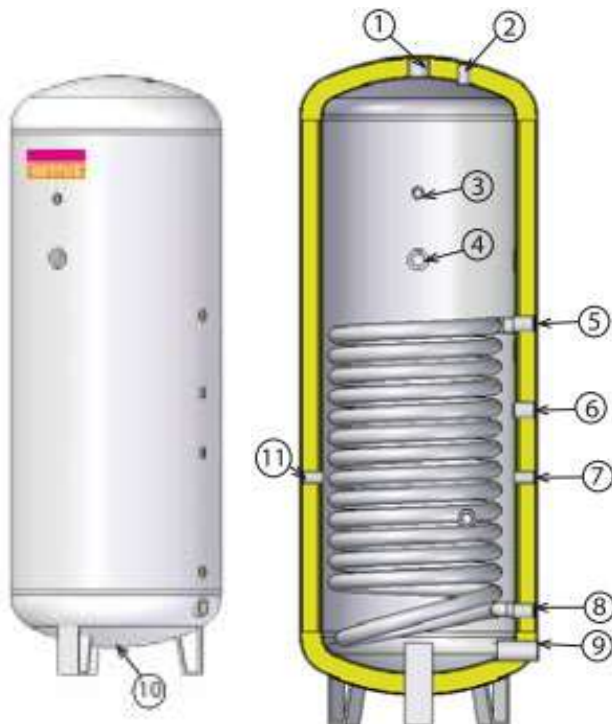
ACERO INOX 316 BC SUELO
(1 SERPENTÍN)



Depósito interacumulador con intercambiador serpentín espiral, para agua caliente sanitaria, especial para bomba de calor.
Fabricado en acero inoxidable AISI 316 para instalación vertical en suelo.

Aplicaciones: Acumulación y producción de agua caliente sanitaria con bomba de calor para consumos con pequeños y medios volúmenes de acumulación.

| REFERENCIA | LITROS | TIPO CUBA | DIMENSIONES | CLASIF. ENERGÉTICA | PERFIL CONSUMO | MODELO | PVR |
|--------------|--------|-----------------|-------------|--------------------|----------------|----------------|--------------|
| C | 210L | ACERO INOX. 316 | Ø520- L1513 | B | B | TERDPI/IBC 200 | 2.100,00 € |
| 08031 | 305L | ACERO INOX. 316 | Ø560- L1886 | C | B | TERDPI/IBC 300 | 2.935,90 € |
| 08032 | 498L | ACERO INOX. 316 | Ø670- L1934 | C | B | TERDPI/IBC 500 | 4.264,10 € € |



1. Salida Acs
2. Toma para protección catódica
3. Toma para sonda
4. Toma para resistencia
5. Ida circuito primario bomba de calor
6. Recirculacion ACS
7. Toma para sonda
8. Retorno circuito primario bomba de calor
9. Entrada agua fría
10. Vaciado
11. Toma libre

VITRIFICADO ACS
POR BOMBA DE CALOR



Depósito interacumulador con intercambiador serpentín espiral, para agua caliente sanitaria.

Fabricado en acero vitrificado por el método flow-coating (850°C) s/DIN 4753 para instalación vertical.

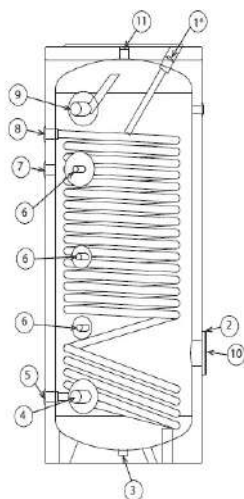
Aplicaciones : Acumulación y producción de agua caliente sanitaria con bomba de calor, para consumos con volúmenes de acumulación pequeños y medios.



TIPO DE CUBA : ACERO VITRIFICADO AISLADO

| REFERENCIA | LITROS | DIMENSIONES | CLASIF. ENERGÉTICA | PERFIL CONSUMO | MODELO | PVR |
|------------|--------|--------------|--------------------|----------------|-----------------|------------|
| 08022 | 131L | Ø560 - L1070 | C | B | TERDPAV/IBC 150 | 1.328,21 € |
| 08023 | 168L | Ø560 - L1340 | C | B | TERDPAV/IBC 200 | 1.487,18 € |
| 08024 | 261L | Ø660 - L1420 | C | B | TERDPAV/IBC 300 | 1.969,23 € |
| 08025 | 467L | Ø750 - L1720 | C | B | TERDPAV/IBC 500 | 2.628,21 € |

| REFERENCIA | DESCRIPCIÓN | PVR |
|------------|--|------------|
| 08033 | DEPÓSITO DE INERCIA ACERO AL CARBONO AISLADO VERTICAL SUELO 6 BAR 100L | 833,33 € |
| 08034 | DEPÓSITO DE INERCIA ACERO AL CARBONO AISLADO VERTICAL SUELO 6 BAR 200L | 1.084,62 € |
| 08035 | DEPÓSITO DE INERCIA ACERO AL CARBONO AISLADO VERTICAL SUELO 6 BAR 300L | 1.507,69 € |
| 08036 | DEPÓSITO DE INERCIA ACERO AL CARBONO AISLADO VERTICAL SUELO 6 BAR 500L | 2.225,64 € |



1. Ánodo de magnesio
2. Boca de registro
3. Vaciado
4. Entrada agua fría
5. Retorno circuito primario
6. Tomas para termostato
7. Recirculación
8. Ida circuito primario
9. Salida de ACS/DHW
10. Toma para resistencia
11. Toma para venteo

SERIE CB

El nuevo radiador CB ofrece una línea exclusiva y contemporáneamente moderna, resultado de un diseño cuidado que combina la innovación estética con la mejor funcionalidad.

Un radiador particularmente agradable, apto para favorecer la mejor emisión térmica. Armoniza con todo tipo de mobiliario, a la vez que proporciona al hogar el calor buscado por toda la familia en los momentos entrañables.

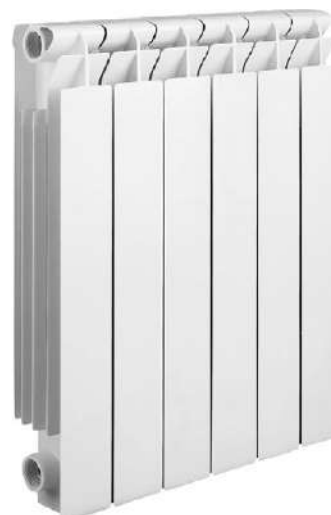
Todo unido en un mismo radiador: exclusividad y rendimiento térmico.



| REFERENCIA | MODELO | ALTURA mm. | ANCHO (mm) | DISTANCIA ENTRE EJES | CONTENIDO AGUA (L) | CONEXIÓN | PVR |
|---------------|---------------|------------|------------|----------------------|--------------------|----------|---------|
| CB 350 | TERMAT CB 350 | 420 | 80 | 350 | 0,425 | 1" | 12,80 € |
| CB 500 | TERMAT CB 500 | 575 | 80 | 500 | 0,549 | 1" | 12,80 € |
| CB 600 | TERMAT CB 600 | 675 | 80 | 600 | 0,668 | 1" | 14,36 € |
| CB 700 | TERMAT CB 700 | 777 | 80 | 700 | 0,778 | 1" | 17,73 € |

ESPECIFICACIONES TÉCNICAS

| REFERENCIA | POTENCIA TÉRMICA t 50°C W/Kcal | POTENCIA TÉRMICA t 60°C W/Kcal |
|---------------|--------------------------------|--------------------------------|
| CB 350 | 97,1/83,5 | 123/106,2 |
| CB 500 | 128,6/110,6 | 163,4/140,6 |
| CB 600 | 147,5/126,9 | 188,5/162,1 |
| CB 700 | 159,0/136,7 | 201,7/173,4 |



La garantía 10 años se limita a la sustitución de los elementos con defectos de fabricación y siempre que se hayan respetado las siguientes prescripciones:

- La instalación debe haber sido efectuada por un técnico cualificado en base a las normas vigentes.
- La presión de trabajo debe permanecer hasta 6 bar.
- Para la limpieza se utilizará solamente un paño humedecido con agua, sin emplear productos abrasivos o disolventes.

SERIE ONE

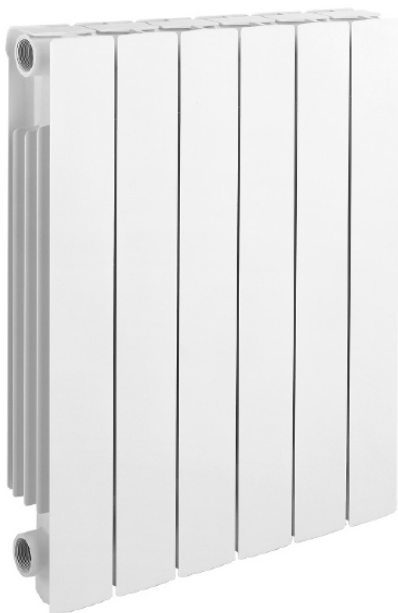


El nuevo radiador ONE tiene una línea compacta y agradable, resultado de un diseño cuidado y sencillo que combina la innovación estética con la mejor funcionalidad y rendimiento térmico. Su estructura sólida y robusta es el resultado de largos estudios dirigidos a obtener el máximo rendimiento con el mínimo consumo.

Adorna con un toque de arte cualquier espacio habitable, a la vez que proporciona al hogar el confort buscado por toda la familia.

La calidad de vida no es solo una explosión estética, sino también confort, armonía y bienestar en el espacio donde vivimos.

| REFERENCIA | MODELO | ALTURA mm. | ANCHO (mm) | DISTANCIA ENTRE EJES | CONTENIDO AGUA (L) | CONEXIÓN | PVR |
|----------------|----------------|------------|------------|----------------------|--------------------|----------|---------|
| ONE 350 | TERMAT ONE 350 | 420 | 80 | 350 | 0,426 | 1" | 12,80 € |
| ONE 500 | TERMAT ONE 500 | 575 | 80 | 500 | 0,552 | 1" | 12,80 € |
| ONE 600 | TERMAT ONE 600 | 675 | 80 | 600 | 0,652 | 1" | 14,36 € |
| ONE 700 | TERMAT ONE 700 | 777 | 80 | 700 | 0,773 | 1" | 17,73 € |



ESPECIFICACIONES TÉCNICAS

| REFERENCIA | POTENCIA TÉRMICA t 50°C W/Kcal | POTENCIA TÉRMICA t 60°C W/Kcal |
|----------------|--------------------------------|--------------------------------|
| ONE 350 | 96,1/82,6 | 123,5/104,7 |
| ONE 500 | 126,7/108,9 | 161,4/138,7 |
| ONE 600 | 145,6/125,2 | 188,5/160,0 |
| ONE 700 | 155/133,28 | 202,3/172,2 |

FLUIDO PROGRAMABLE



Emisores térmicos con cuerpo de aluminio fundido a presión y fluido caloportador, con altas propiedades termodinámicas y termostato digital programable.



Emisores con FLUIDO TÉRMICO

Garantizan una homogeneidad de temperaturas en su superficie. En comparación con los emisores secos alcanzan temperaturas máximas superficiales menores. Estos emisores ofrecen tranquilidad y seguridad, haciéndolos idóneos para estancias con niños o personas mayores.

Una solución a la medida

Sistema de calefacción que se adapta a las necesidades de confort y flexibilidad del usuario. Los emisores termoelectricos son regulables de manera individual o colectiva. Cada uno de los aparatos contribuye en su justa medida al confort de la vivienda, al poder regular la temperatura y el tiempo de funcionamiento según las condiciones de cada estancia, diferenciando zonas de día y de noche dentro del hogar.

Producto sostenible

Los emisores termoelectricos, por su flexibilidad para alcanzar el máximo confort y hacerlo estrictamente en los periodos necesarios, se pueden considerar un producto eficiente que contribuye a que realicemos un consumo responsable de la energía y un uso libre de combustiones y residuos contaminantes para el medio ambiente.

FLUIDO PROGRAMABLE

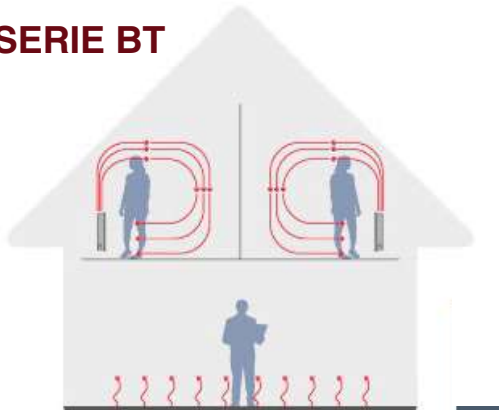


| REFERENCIA | POTENCIA W. | ALTO cm. | ANCHO cm. | PROFUNDO cm. | PESO KG. | Nº ELEMENTOS | MODELO | PVR |
|----------------|-------------|----------|-----------|--------------|----------|--------------|----------------|----------|
| FP0500T | 500 | 58,0 | 33,3 | 9,5 | 7,0 | 3 | TERMAT FP 500 | 135,61 € |
| FP0750T | 750 | 58,0 | 41,3 | 9,5 | 8,9 | 4 | TERMAT FP 750 | 152,16 € |
| FP1000T | 1000 | 58,0 | 57,3 | 9,5 | 12,5 | 6 | TERMAT FP 1000 | 186,65 € |
| FP1200T | 1200 | 58,0 | 65,3 | 9,5 | 14,3 | 7 | TERMAT FP 1200 | 206,93 € |
| FP1500T | 1500 | 58,0 | 81,3 | 9,5 | 17,7 | 9 | TERMAT FP 1500 | 237,37 € |
| FP1800T | 1800 | 58,0 | 97,3 | 9,5 | 21,3 | 11 | TERMAT FP 1800 | 271,86 € |

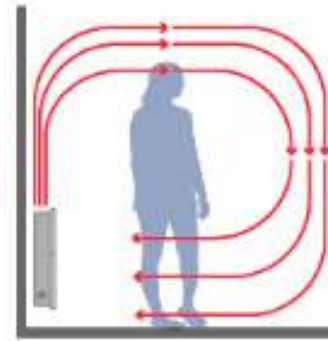
- Termostato electrónico digital programable 7 días a la semana y 24 horas al día.
- Sensor de temperatura NTC con precisión de 0,1 °C.
- Extrasilencioso gracias a su funcionamiento mediante Triac.
- Sistema de regulación proporcional PID que produce un óptimo rendimiento.
- Control inteligente de activación anticipada.
- Control de la temperatura superficial mediante la función baby-care.
- Función de ventanas abiertas.
- Modos confort, económico, antihielo y fácil manejo.
- Contador de energía consumida.
- Resistencia de acero blindada de alta calidad.
- Protección contra sobrecalentamiento, controlada por termostato de seguridad de máxima precisión.
- Cable de alimentación con clavija de conexión.
- Se suministra con soportes de fijación a pared con sistema antivuelco y plantilla de fijación.



SERIE BT



Diseñado para sacar el máximo partido a los nuevos sistemas de generación de calor a baja temperatura (calderas de condensación, aerotermia, geotermia, etc).



Diseñado para sacar el máximo partido a los nuevos sistemas de generación de calor a baja temperatura (calderas de condensación, aerotermia, geotermia, etc).



Ahorro doméstico. Gracias a su bajo contenido de agua y a su eficiente intercambiador, alcanza la temperatura objetivo de forma inmediata con un ahorro promedio de un 20%.

Equipo de gran funcionalidad con panel enrasado con los laterales en color blanco (RAL 9010). Rejilla fabricada en chapa.

» **Fácil instalación.** Producto totalmente ensamblado. Instalación de forma fácil y rápida. Sus reducidas dimensiones y su ligereza permiten que una sola persona lo pueda transportar e instalar.

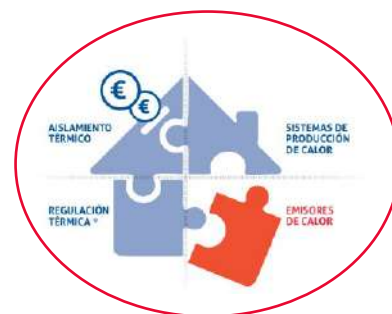
» **Mayor confort.** Consigue un ambiente confortable mediante la distribución del calor de forma uniforme en toda la estancia. La temperatura se mantiene constante gracias a la rápida reacción para adaptarse a posibles cambios térmicos.

» **Diseño.** Diseño tipo panel con un aspecto moderno y elegante, capaz de integrarse en cualquier decoración de interior.

» **Respeto medioambiental.** Reduce las emisiones de CO₂.

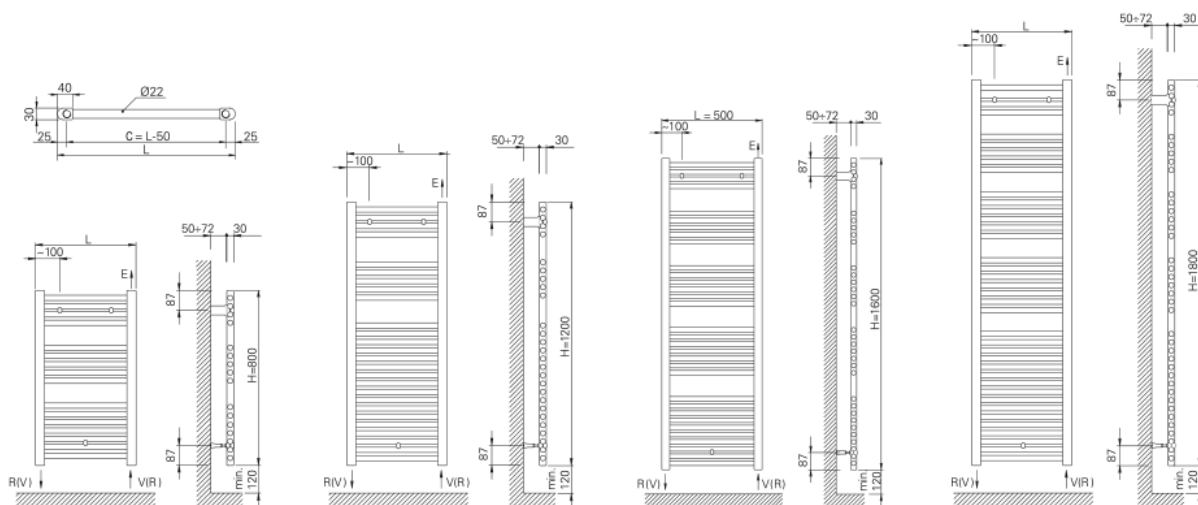
» **Kit dinámico opcional.**

SERIE BT



| REFERENCIA | MODELO | Potencia (W) □T40°C 65/55 | Potencia (W) □T30°C 55/45 | Potencia (W) □T22,5°C 45/40 | Potencia (W) □T17,5°C 40/35 | DIMENSIONES | PESO | PVR |
|----------------|----------------|---------------------------------|---------------------------------|-----------------------------------|-----------------------------------|-----------------|---------|----------|
| BT0400T | TERMAT BT 400 | 359 | 291 | 179 | 151 | 603x422x119 mm | 4,9 KG | 131,88 € |
| BT0500T | TERMAT BT 500 | 449 | 364 | 224 | 189 | 603x522x119 mm | 5,7 KG | 139,98 € |
| BT0600T | TERMAT BT 600 | 501 | 367 | 269 | 227 | 603x622x119 mm | 6,5 KG | 148,11 € |
| BT0800T | TERMAT BT 800 | 718 | 582 | 358 | 302 | 603x822x119 mm | 8,1 KG | 164,34 € |
| BT1000T | TERMAT BT 1000 | 897 | 727 | 488 | 378 | 603x1022x119 mm | 10,7 KG | 186,65 € |
| BT1200T | TERMAT BT 1200 | 1076 | 872 | 538 | 454 | 603x1222x119 mm | 12,8 KG | 206,93 € |
| BT1400T | TERMAT BT 1400 | 1254 | 1038 | 627 | 529 | 603x1422x119 mm | 14,8 KG | 272,22 € |
| BT1600T | TERMAT BT 1600 | 1435 | 1163 | 717 | 605 | 603x1622x119 mm | 16,8 KG | 247,52 € |

ZETA T



DATOS TÉCNICOS



| MODELO | ALTO | ANCHO | DISTANCIA ENTRE EJES | POTENCIA TÉRMICA ΔT 50°C | CONTENIDO AGUA (L) | PESO KG | Nº TUBOS |
|------------------------|------|-------|----------------------|----------------------------------|--------------------|---------|----------|
| Zeta T 800/400 | 800 | 400 | 350 | 278 KCAL | 3.00 | 4,80 | 16 |
| Zeta T 800/450 | 800 | 450 | 400 | 317 KCAL | 3.40 | 5,25 | 16 |
| Zeta T 800/500 | 800 | 500 | 450 | 347 KCAL | 3.8 | 5,70 | 16 |
| Zeta T 800/550 | 800 | 550 | 500 | 376 KCAL | 4.20 | 6,15 | 16 |
| Zeta T 800/600 | 800 | 600 | 550 | 409 KCAL | 4.60 | 6,60 | 16 |
| Zeta T 1200/400 | 1200 | 400 | 350 | 429 KCAL | 4.40 | 8,00 | 26 |
| Zeta T 1200/450 | 1200 | 450 | 400 | 482 KCAL | 5.00 | 8,56 | 26 |
| Zeta T 1200/500 | 1200 | 500 | 450 | 537 KCAL | 5.80 | 9,12 | 26 |
| Zeta T 1200/550 | 1200 | 550 | 500 | 588 KCAL | 6.60 | 9,68 | 26 |
| Zeta T 1200/600 | 1200 | 600 | 550 | 639 KCAL | 7.40 | 10,24 | 26 |
| Zeta T 1600/400 | 1600 | 400 | 350 | 555 KCAL | 6.00 | 10,90 | 32 |
| Zeta T 1600/450 | 1600 | 450 | 400 | 622 KCAL | 6.40 | 11,60 | 32 |
| Zeta T 1600/500 | 1600 | 500 | 450 | 681 KCAL | 6.80 | 12,30 | 32 |
| Zeta T 1600/550 | 1600 | 550 | 500 | 743 KCAL | 7.50 | 13,00 | 32 |
| Zeta T 1600/600 | 1600 | 600 | 550 | 804 KCAL | 8.30 | 13,70 | 32 |
| Zeta T 1800/400 | 1800 | 400 | 350 | 672 KCAL | 7.20 | 11,50 | 38 |
| Zeta T 1800/450 | 1800 | 450 | 400 | 757 KCAL | 7.60 | 12,60 | 38 |
| Zeta T 1800/500 | 1800 | 500 | 450 | 834 KCAL | 8.20 | 13,70 | 38 |
| Zeta T 1800/550 | 1800 | 550 | 500 | 917 KCAL | 9.00 | 14,80 | 38 |

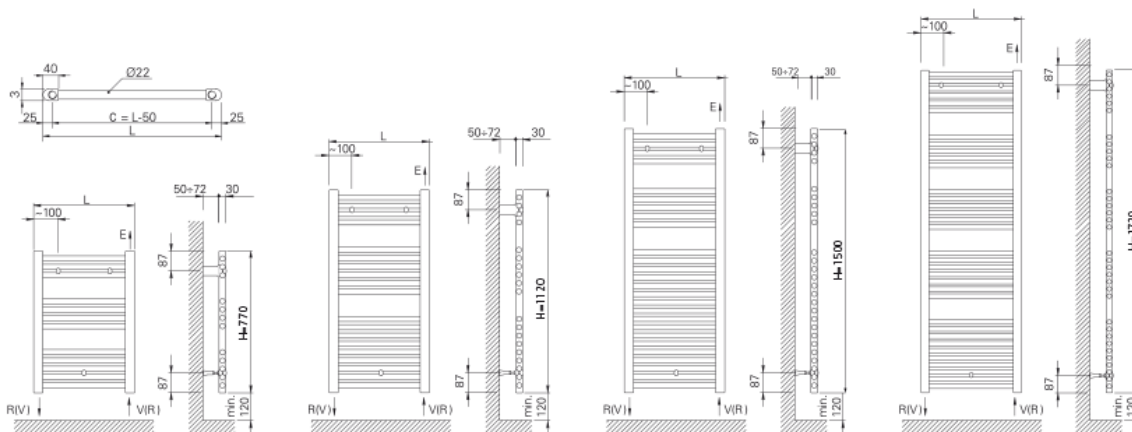
ZETA T



- Material Acero
- Conexiones 1/2"
- Colectores verticales 30x40 mm
- Tubos horizontales Ø22
- Presión máxima de ejercicio 8 bar
- Temperatura máxima de ejercicio 95 °C
- Disponible en 4 alturas y 5 anchos
- Acabado Blanco RAL 9016 o Negro RAL 9005 o Cromado
- **Instalación Vertical**

| REFERENCIA BLANCO | PVR BLANCO | REFERENCIA CROMO | PVR CROMO | REFERENCIA NEGRO | PVR NEGRO |
|---------------------|------------|--------------------|-----------|---------------------|-----------|
| Zeta T 800/400 BCO | 72,86€ | Zeta T 800/400 CR | 182,14 € | | |
| Zeta T 800/450 BCO | 75,95€ | Zeta T 800/450 CR | 182,14 € | | |
| Zeta T 800/500 BCO | 75,95 € | Zeta T 800/500 CR | 182,14 € | Zeta T 800/500 NEG | 87,50€ |
| Zeta T 800/550 BCO | 79,17 € | Zeta T 800/550 CR | 190,48 € | | |
| Zeta T 800/600 BCO | 84,76 € | Zeta T 800/600 CR | 193,45 € | | |
| Zeta T 1200/400 BCO | 105,36€ | Zeta T 1200/400 CR | 226,19 € | | |
| Zeta T 1200/450 BCO | 106,90 € | Zeta T 1200/450 CR | 227,98 € | | |
| Zeta T 1200/500 BCO | 106,90 € | Zeta T 1200/500 CR | 227,98 € | Zeta T 1200/500 NEG | 126,19€ |
| Zeta T 1200/550 BCO | 109,52 € | Zeta T 1200/550 CR | 233,10 € | | |
| Zeta T 1200/600 BCO | 117,02 € | Zeta T 1200/600 CR | 236,90 € | | |
| Zeta T 1600/400 BCO | 137,50 € | Zeta T 1600/400 CR | 286,90 € | | |
| Zeta T 1600/450 BCO | 137,50 € | Zeta T 1600/450 CR | 286,90 € | | |
| Zeta T 1600/500 BCO | 137,50 € | Zeta T 1600/500 CR | 291,07 € | | |
| Zeta T 1600/550 BCO | 141,19 € | Zeta T 1600/550 CR | 291,07 € | | |
| Zeta T 1600/600 BCO | 143,45 € | Zeta T 1600/600 CR | 293,3 € | | |
| Zeta T 1800/400 BCO | 161,29 € | Zeta T 1800/400 CR | 328,57 € | | |
| Zeta T 1800/450 BCO | 164,29 € | Zeta T 1800/450 CR | 332,38 € | | |
| Zeta T 1800/500 BCO | 169,29 € | Zeta T 1800/500 CR | 345,24 € | | |
| Zeta T 1800/550 BCO | 166,67 € | Zeta T 1800/550 CR | 348,21 € | | |
| | 169,05 € | Zeta T 1800/600 CR | 350,00 € | | |

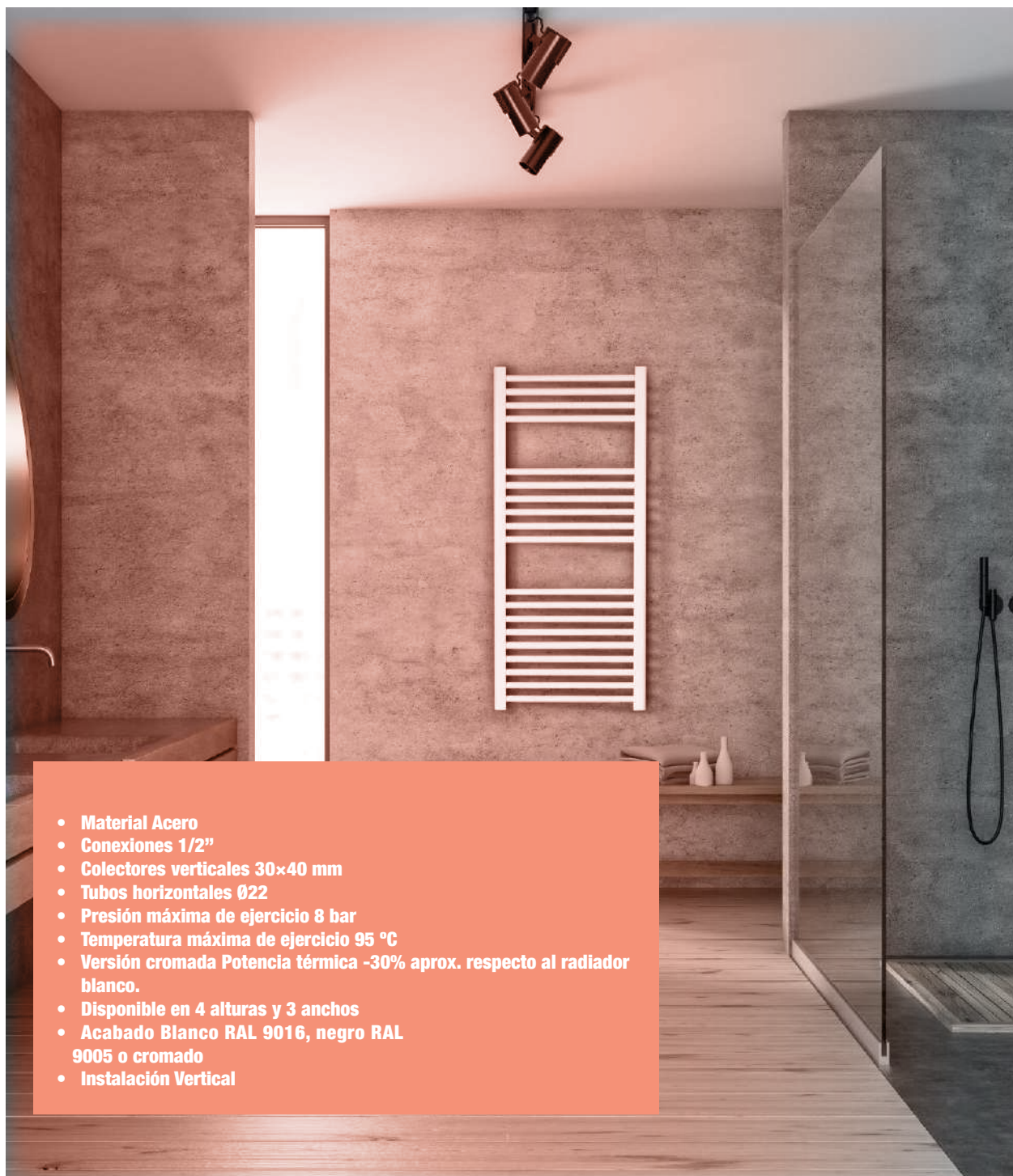
ZETA X



DATOS TÉCNICOS

| MODELO | ALTO | ANCHO | DISTANCIA ENTRE EJES | POTENCIA TÉRMICA ΔT 50°C | CONTENIDO AGUA (L) | PESO KG. | Nº TUBOS |
|------------------------|------|-------|----------------------|----------------------------------|--------------------|----------|----------|
| Zeta X 770/450 | 770 | 450 | 400 MM | 237 KCAL | 2.30 | 3,75 | 12 |
| Zeta X 770/500 | 770 | 500 | 450 MM | 257 KCAL | 2.80 | 4,10 | 12 |
| Zeta X 770/550 | 770 | 550 | 500 MM | 277 KCAL | 3.10 | 4,50 | 12 |
| Zeta X 1120/450 | 1120 | 450 | 400 MM | 363 KCAL | 4.10 | 8,56 | 19 |
| Zeta X 1120/500 | 1120 | 500 | 450 MM | 395 KCAL | 4.70 | 9,12 | 19 |
| Zeta X 1120/550 | 1120 | 550 | 500 MM | 426 KCAI | 5.40 | 9,68 | 19 |
| Zeta X 1500/500 | 1500 | 500 | 450 MM | 537 KCAL | 5.10 | 9,20 | 26 |

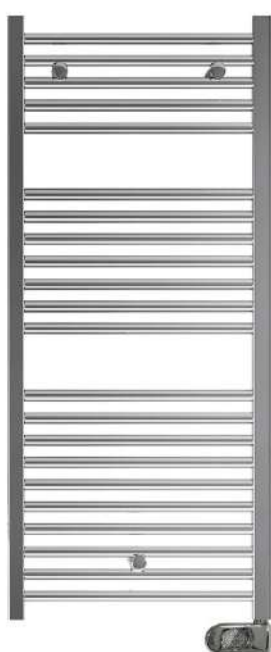
ZETA X



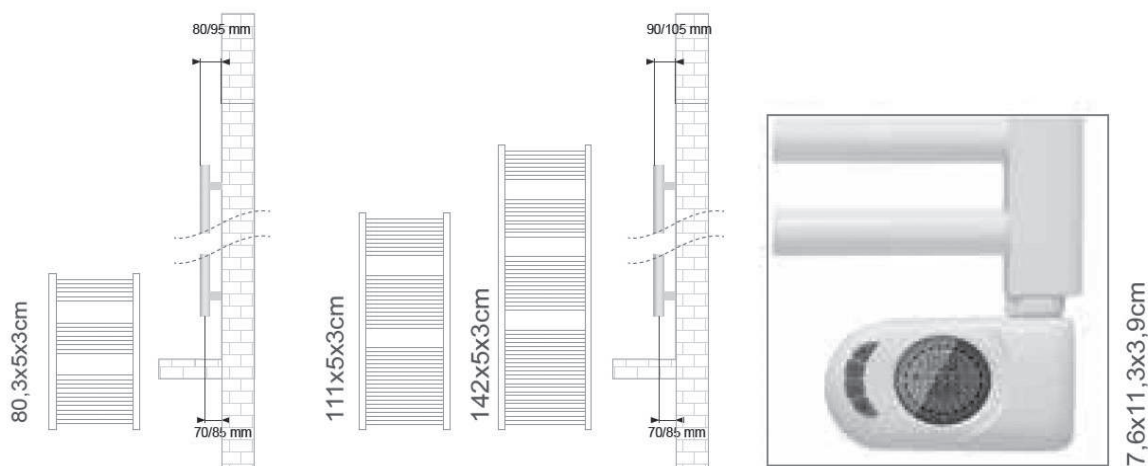
- Material Acero
- Conexiones 1/2"
- Colectores verticales 30x40 mm
- Tubos horizontales Ø22
- Presión máxima de ejercicio 8 bar
- Temperatura máxima de ejercicio 95 °C
- Versión cromada Potencia térmica -30% aprox. respecto al radiador blanco.
- Disponible en 4 alturas y 3 anchos
- Acabado Blanco RAL 9016, negro RAL 9005 o cromado
- Instalación Vertical

| REFERENCIA BLANCO | PVR BLANCO | REFERENCIA CROMO | PVR CROMO | REFERENCIA NEGRO | PVR NEGRO |
|---------------------|------------|--------------------|-----------|---------------------|-----------|
| Zeta X 770/450 BCO | 55,95 € | Zeta X 770/450 CR | 148,21 € | Zeta X 770/450 NEG | 71,43 € |
| Zeta X 770/500 BCO | 55,95 € | Zeta X 770/500 CR | 148,21 € | Zeta X 770/500 NEG | 71,43 € |
| Zeta X 770/550 BCO | 55,95 € | Zeta X 770/550 CR | 148,21 € | Zeta X 770/550 NEG | 71,43 € |
| Zeta X 1120/450 BCO | 83,81 € | Zeta X 1120/450 CR | 164,05 € | Zeta X 1120/450 NEG | 100,00 € |
| Zeta X 1120/500 BCO | 83,81 € | Zeta X 1120/500 CR | 164,05 € | Zeta X 1120/500 NEG | 100,00 € |
| Zeta X 1120/550 BCO | 83,81 € | Zeta X 1120/550 CR | 164,05 € | Zeta X 1120/550 NEG | 100,00 € |
| Zeta X 1500/500 BCO | 129,17 € | Zeta X 1500/500 CR | 271,43 € | Zeta X 1500/500 NEG | 145,24 € |
| Zeta X 1720/500 BCO | 155,24 € | Zeta X 1720/500 CR | 332,86 € | Zeta X 1720/500 NEG | 171,43 € |

TOALLERO ELÉCTRICO CON PANTALLA LCD



TOALLERO ELÉCTRICO CON PANTALLA LCD



- Bastidor de acero de alta calidad.
- Control digital programable con pantalla LCD.
- Programación diaria/semanal.
- Bloqueo de teclado.
- Detección de ventanas abiertas.
- Rango de potencia seleccionable: 7°C ÷ 32°C.
- Sonda de detección de tª ambiente.
- Incluye kit de fijación regulable en altura y profundidad.
- Cable de alimentación de 1,2 metros con enchufe Schuko.
- Voltaje 230V. Frecuencia 50Hz.

| MODELO | ALTO | ANCHO | TUBOS | POTENCIA RESISTENCIA | PESO KG. | PVR |
|-----------------|------|-------|-------|----------------------|----------|----------|
| TPCR300T | 876 | 500 | 13 | 300 W | 8,7 | 222,86 € |
| TPCR500T | 1183 | 500 | 22 | 500W | 13,6 | 284,76 € |
| TPBL400T | 876 | 550 | 13 | 400 W | 8,7 | 160,95 € |
| TPBL600T | 1183 | 500 | 22 | 600 W | 13,6 | 195,62 € |
| TPBL850T | 1493 | 500 | 28 | 850 W | 17,4 | 222,86 € |
| TEBL400T | 876 | 500 | 13 | 400 W | 8,7 | 136,19 € |
| TEBL600T | 1183 | 500 | 22 | 600 W | 13,6 | 170,86 € |

CRONOTERMOSTATO PARED



El termostato programable inalámbrico, tanto para pared como para mesa, consiste en un termostato y un receptor de caldera.

La solución se ha diseñado teniendo en cuenta al instalador e incluye un módulo receptor con opción para su montaje en pared o sobre una caja de empotrar. El cableado se puede realizar por debajo o por detrás levantando los terminales, lo que permite una instalación más rápida y sencilla.

El termostato dispone de una clara y gran pantalla con segmentos fijos retro iluminada, una filosofía de programación simple para hacerlos sencillo de instalar y usar.

La línea de producto es ideal para usuarios que quieren controlar su confort de forma remota con un producto de diseño moderno, simple de programar y sencillo de usar.

| REFERENCIA | PVR |
|------------------|---------|
| T3S110S1001-TERM | 84,77 € |

CRONOTERMOSTATO MESA



Los termostatos programables están diseñados para proporcionar un control horario y automático de la temperatura en sistemas de calefacción en viviendas.

Ambos cronotermostatos poseen las siguientes características:

- DISEÑO MODERNO Y MINIMALISTA QUE PERMITE SU-COMBINACIÓN ESTÉTICA EN TODO TIPO DE HOGARES
- LA HORA SE AJUSTA AUTOMÁTICAMENTE AL HORARIO DE INVIERNO/VERANO
- RECEPTOR DE CALDERA CON INDICADORES LED Y BOTÓN PARAFUNCIONAMIENTO MANUAL

| REFERENCIA | PVR |
|--------------------|----------|
| Y3S110SRF1006-TERM | 141,31 € |

CABEZAL TERMOSTÁTICO M30



El uso de válvulas termostáticas hace que cada habitación sea independiente, ofreciendo la opción de ajuste de temperatura individual, condiciones más cómodas y un considerable ahorro de energía, según lo exigen las normas nacionales e internacionales.

La temperatura de la habitación está regulada por un elemento termostático dentro de la cabeza, que controla el flujo de agua caliente al cuerpo de calefacción en función de la temperatura ambiente.

El rango de ajuste de temperatura puede ser limitado, y la perilla de mano puede bloquearse a un valor específico.

- SENSOR LIQUIDO
- CONEXIÓN: M30X1,5
- Tª MÁX.DEL FLUIDO DE TRANSFERENCIA DE CALOR: 100°C
- RANGO INALTERABILIDAD DEL ELEM.TÉRMICO:-15/+60°C
- TIEMPO DE RESPUESTA: 30MIN

| REFERENCIA | PVR |
|------------|-----|
|------------|-----|

500058TERMAT

11,43 €

DETENTOR CON O-RING



Los detentores son accesorios de tres piezas que permiten interceptar y ajustar el flujo al cuerpo de calentamiento.

Los protectores de bloqueo son preferibles con respecto a los accesorios simples de tres piezas, porque, cuando es necesario, su operación permite quitar el radiador mientras el sistema está funcionando, sin necesidad de drenarlo.

El obturador de sellado suave proporciona un ajuste preciso del caudal que fluye a través del cuerpo de calentamiento y, por lo tanto, garantiza un equilibrio correcto del circuito.

Como medida de seguridad para el usuario, incluso el más inexperto, el obturador está diseñado para permanecer en su propio asiento.

- CONEXION TUERCA EUROCONO 3/4" M
- PRESIÓN MÁXIMA: 10 BAR
- TEMPERATURA MÁXIMA DE FUNCIONAMIENTO: 120°C

| REFERENCIA | Ø | PVR |
|------------|---|-----|
|------------|---|-----|

500053RC-TERM

1/2" O-RING

8,33 €

VÁLVULA RADIADOR MANUAL O-RING



Las válvulas manuales se utilizan para interceptar el flujo de fluido al cuerpo de calentamiento. El ajuste se puede hacer girando la perilla en sentido horario para disminuir el flujo, o en sentido antihorario para aumentarlo.

- CONEXIÓN TUERCA EUROCONO 3/4"
- MAX. PRESIÓN DE TRABAJO: 10 BAR
- MAX. TEMPERATURA DE FUNCIONAMIENTO: 120°C

| REFERENCIA | Ø | PVR |
|------------|---|-----|
|------------|---|-----|

501567RC-TERM

1/2" O-RING

10,02 €

VÁLVULA RADIADOR TERMOSTÁTICA O-RING

Las válvulas controlables termostáticamente tienen el propósito de cortar, estrangular y regular la velocidad de flujo a través del cuerpo de calentamiento, ya que están listas para el cabezal manual electrotérmico termostático.

Una aplicación clásica de estas válvulas es equiparlas con un cabezal termostático, para hacer que las zonas sean independientes entre sí permitiendo la regulación de la temperatura de la habitación individual; Esto proporciona ahorro de energía.

Cada válvula está equipada con una cubierta protectora que preserva la rosca, más cerca de la válvula durante la prueba del sistema, y permite la calibración de elevación nominal.



- CONEXIÓN TUERCA EUROCONO 3/4"
- MAX. PRESIÓN DE TRABAJO: 10 BAR
- MAX. TEMPERATURA DE FUNCIONAMIENTO: 120°C
- PRESIÓN DIFERENCIAL MÁXIMA: 1 BAR

| REFERENCIA | Ø | PVR |
|---------------|-------------|---------|
| 500805TRC-TER | 1/2" O-RING | 12,00 € |

VÁLVULA RADIADOR MONOTUBO TERMOSTÁTICA

Las válvulas para sistemas de una tubería se pueden operar mediante una perilla manual que permite aislar completamente el cuerpo de calentamiento y regular el flujo del 0 al 100% con bajas caídas de presión.

- CONEXIÓN: M24 X 1,5
- Tª MÁXIMA DEL FLUIDO DENTRO DE LA VÁLV.:100°C
- RANGO INALTERABILIDAD DEL ELEM.TÉRMICO: -15 +50
- TIEMPO DE RESPUESTA (Z): 22 MIN.



| REFERENCIA | Ø | PVR |
|--------------|------|---------|
| 500101TERMAT | 1/2" | 30,52 € |

VÁLVULA RADIADOR MONOTUBO MANUAL

Las válvulas manuales de un solo tubo, a diferencia del tipo termostático, no permiten la asfixia del flujo al cuerpo de calentamiento:

- en la posición abierta, todo o una parte del agua entrante fluye a través del radiador;
 - en la posición cerrada, el cuerpo de calentamiento está completamente aislado y todo el fluido se deriva al retorno.
- La entrada y salida de flujo se puede invertir.

- CONEXIÓN TUBO EUROCONO 3/4"
- Tª MÁXIMA DEL FLUIDO DENTRO DE LA VÁLV.:120°C
- PRESIÓN MÁXIMA DE TRABAJO: 10 BAR



| REFERENCIA | Ø | PVR |
|--------------|------|---------|
| 501613TERMAT | 1/2" | 25,33 € |

Aplicación

Las válvulas **V4043** son válvulas motorizadas de dos vías, eléctricas, normalmente cerradas, para agua. Están especialmente diseñadas para la regulación de temperatura, conjuntamente con termostatos, en instalaciones de calefacción por zonas y de agua caliente sanitaria. Se emplean también en instalaciones de acondicionamiento de aire por fan-coils de 2 ó 4 tubos. Incorporan un actuador a 230V, fácilmente desmontable del cuerpo de la válvula por medio de dos tornillos, sin necesidad de vaciar la instalación. Incorporan un interruptor auxiliar especialmente útil en instalaciones de zonificación, para el control de la bomba y/o de un contador. El actuador, con muelle de retorno, cierra la válvula en ausencia de tensión. El motor eléctrico es resistente a altas temperaturas y corrosión. Con el mando AUTO-MAN se puede accionar manualmente el obturador de la válvula, permitiendo la circulación del agua aún en ausencia de tensión. Esta función facilita las operaciones de llenado y vaciado de la instalación. Se suministran con cable de conexión.

VÁLVULA ZONA MOTORIZADA 2 VÍAS

Datos técnicos

- Presión estática: 8,6 bar (86 kPa)
- Temperatura del fluido: 5°C -88°C
- Temperatura ambiente: 50°C máx.
- Material cuerpo: latón
- Material obturador: esfera de goma (BUNA-N)
- Tensión: 230V, 50Hz
- Potencia: 6 W
- Interruptor auxiliar: 2,2A a 230V/50Hz
- Normas: Directivas Europeas (marcado CE)

- 5 HILOS
- MATERIAL CUERPO: LATÓN
- POTENCIA: 6 W



| REFERENCIA | Ø | DIÁMETRO NOMINAL | PVR |
|---------------------|------------|------------------|---------|
| V4043H114TER | 3/4" C/AUX | DN20 | 71,38 € |
| V4043H122TER | 1" C/AUX | DN25 | 74,03 € |

Aplicación

Las válvulas **V4044** son válvulas motorizadas de tres vías, eléctricas, distribuidoras de caudal, para agua. Están especialmente diseñadas para la regulación de temperatura, conjuntamente con termostatos en instalaciones de calefacción por zonas y de agua caliente sanitaria. Se emplean también en instalaciones de acondicionamiento de aire por fan-coils de 2 ó 4 tubos. Incorporan un actuador a 230V, fácilmente desmontable del cuerpo de la válvula por medio de dos tornillos, sin necesidad de vaciar la instalación. Incorporan un interruptor auxiliar especialmente útil en instalaciones de zonificación, para el control de la bomba y/o de un contador. El actuador, con muelle de retorno, cierra la válvula en ausencia de tensión. El motor eléctrico es resistente a altas temperaturas y corrosión. Con el mando AUTO-MAN se puede accionar manualmente el obturador de la válvula, permitiendo la circulación del agua aún en ausencia de tensión. Esta función facilita las operaciones de llenado y vaciado de la instalación. Se suministran con cable de conexión.

VÁLVULA ZONA MOTORIZADA 3 VÍAS

Datos técnicos

- Presión estática: 8,6 bar (86 kPa)
- Temperatura ambiente: 50°C máx.
- Temperatura del fluido: entre +5 y 88°C
- Material cuerpo: latón
- Material obturador: esfera de goma (BUNA-N)
- Tensión: 230V, 50Hz
- Potencia: 6 W Interruptor auxiliar: 2,2A a 230V/50Hz
- Normas: Directivas Europeas (marcado CE)

- 3 HILOS
- MATERIAL CUERPO: LATÓN
- POTENCIA: 6 W



| REFERENCIA | Ø | DIÁMETRO NOMINAL | PVR |
|----------------------|------|------------------|---------|
| V4044C1189TER | 3/4" | DN20 | 71,38 € |
| V4044C1312TER | 1" | DN25 | 74,03 € |



TAPONES

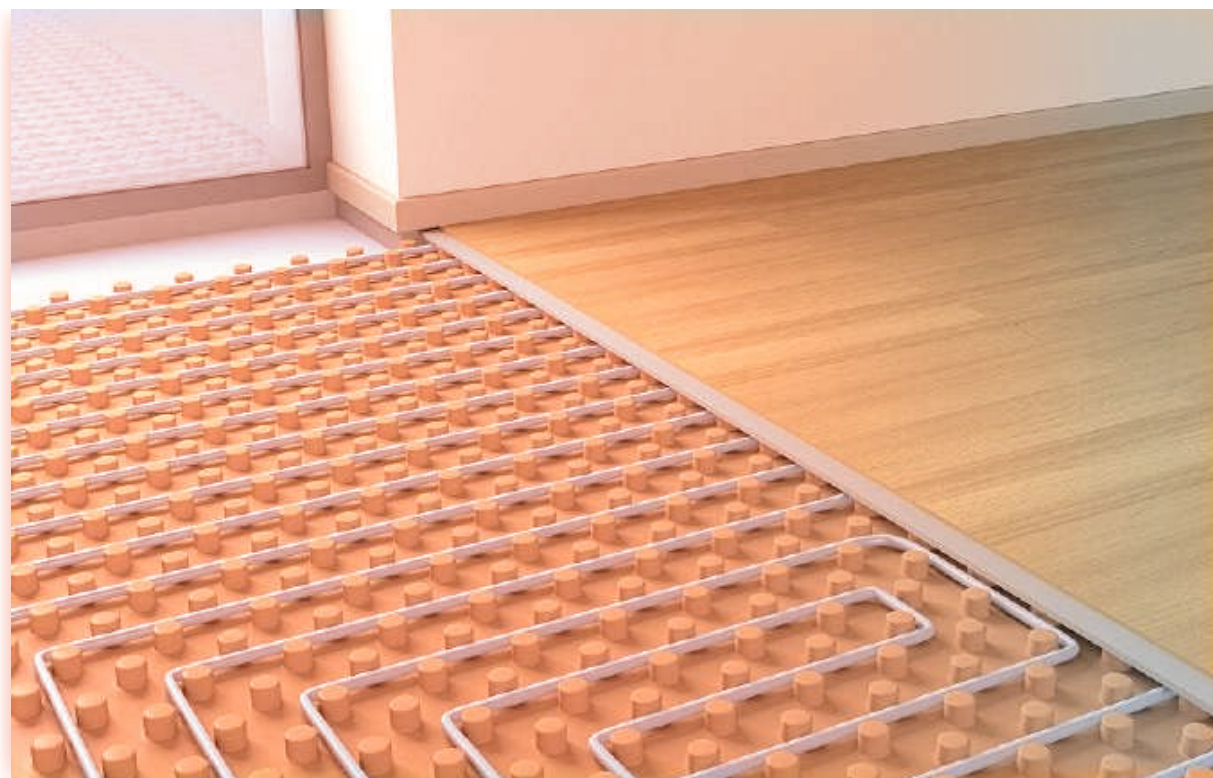


| REFERENCIA | DESCRIPCIÓN | PVR |
|-------------------|--|--------|
| TER5411012 | Kit universal tapones radiador 1"x1/2" acabado zincado | 3,92 € |
| TER5411212 | Kit universal tapones radiador 1"x1/2" acabado blanco | 4,10 € |



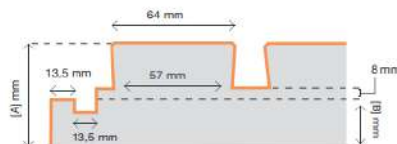
Poliradiante es un panel plastificado de Poliestireno Expandido Autoextinguible (EPS-AU) de alta densidad que se utiliza en la instalación de los sistemas de suelo radiante.

- El EPS de alta densidad dota al panel de un gran aislamiento térmico, evitando la pérdida de temperatura a través del forjado.
- El acabado plastificado es impermeable, lo que impide la pérdida de temperatura por vapor, aumentando además la resistencia mecánica del panel. Se presenta moldeado, machihembrado a 4 caras, permitiendo una sencilla colocación de las placas evitando puentes térmicos.
- Gracias a su aislamiento térmico, se evita la pérdida de calor a través del forjado. Se aumenta así el confort de la vivienda al mismo tiempo que se reduce el consumo de energía.
- El diseño de los tetones permite que las tuberías queden sujetas de una forma muy rápida, sin necesidad de grapas o complementos.
- Colocación sencilla al tratarse de un material ligero y muy manejable.
- El plastificado le da gran resistencia mecánica y al envejecimiento, por lo que soporta perfectamente las pisadas que se efectúan durante la instalación.
- Válido para tuberías entre 16 y 20 mm. de diámetro.
- Especialmente concebido para cumplir las exigencias del Código Técnico de la Edificación.
- Cumple con los requisitos del marcado CE.



POLIRADIANTE 34

- Sobreelevación para el tubo en la base del tetón para un perfecto reparto del mortero
- Paso de tuberías a 75 mm.
- Válido tuberías Ø entre 16 y 20 mm.
- Doble machihembrado a 4 cantos.
- Contrasalidas, mejor agarre tubería.
- No necesita abrazaderas ni grapas

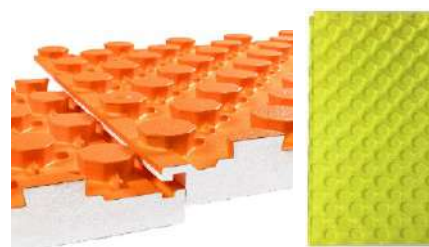
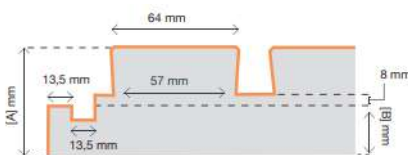


| REFERENCIA | ANCHO MM | ALTO MM | ESPESOR NOMINAL | ESPESOR AISLAMIENTO TÉRMICO | RESISTENCIA TÉRMICA | m2/CAJA | CONDUCTIVIDAD TÉRMICA | PVR |
|-------------------|----------|---------|-----------------|-----------------------------|--------------------------|----------------------|-----------------------|-----------|
| P750W34E40 | 750 | 1350 | 40 MM | 12 MM | 0,35 M ² -K/W | 16,20 M ² | 0,034 | Consultar |
| P750W34E46 | 750 | 1350 | 45 MM | 16 MM | 0,45 M ² -K/W | 14,18 M ² | 0,034 | Consultar |
| P750W34E50 | 750 | 1350 | 50 MM | 21 MM | 0,60 M ² -K/W | 12,15 M ² | 0,034 | Consultar |
| P750W34E55 | 750 | 1350 | 55 MM | 26 MM | 0,75 M ² -K/W | 11,14 M ² | 0,034 | Consultar |
| P750W34E63 | 750 | 1350 | 60 MM | 31 MM | 0,90 M ² -K/W | 9,11 M ² | 0,034 | Consultar |
| P750W34E70 | 750 | 1350 | 70 MM | 41 MM | 1,20 M ² -K/W | 8,10 M ² | 0,034 | Consultar |

Sobreelevación para el tubo en la base del tetón para un perfecto reparto del mortero

- Paso de tuberías a 75 mm.
- Válido tuberías Ø entre 16 y 20 mm.
- Doble machihembrado a 4 cantos.
- Contrasalidas, mejor agarre tubería.

No necesita abrazaderas ni grapas



P750W35E46A

| REFERENCIA | ANCHO MM | ALTO MM | ESPESOR NOMINAL | ESPESOR AISLAMIENTO TÉRMICO | RESISTENCIA TÉRMICA | m2/CAJA | CONDUCTIVIDAD TÉRMICA | PVR |
|--------------------|----------|---------|-----------------|-----------------------------|--------------------------|----------------------|-----------------------|-----------|
| P750W35E40 | 750 | 1350 | 40 MM | 12 MM | 0,30 M ² -K/W | 16,20 M ² | 0,035 | Consultar |
| P750W35E46 | 750 | 1350 | 45 MM | 16 MM | 0,45 M ² -K/W | 14,18 M ² | 0,035 | Consultar |
| P750W35E50 | 750 | 1350 | 50 MM | 21 MM | 0,60 M ² -K/W | 12,15 M ² | 0,035 | Consultar |
| P750W35E55 | 750 | 1350 | 55 MM | 26 MM | 0,70 M ² -K/W | 11,14 M ² | 0,035 | Consultar |
| P750W35E63 | 750 | 1350 | 60 MM | 31 MM | 0,85 M ² -K/W | 9,11 M ² | 0,035 | Consultar |
| P750W35E46A | 750 | 1350 | 46 MM | 11 MM | 0,75 M ² -K/W | 14,18 M ² | 0,035 | Consultar |
| P750W35E70 | 750 | 1350 | 70 MM | 41 MM | 1,15 M ² -K/W | 8,10 M ² | 0,035 | Consultar |

POLIRADIANTE PLUS

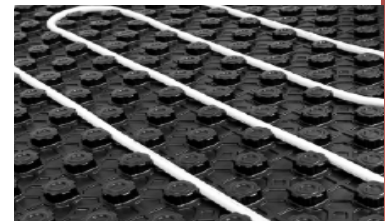
Poliradiante PLUS es un panel de Poliestireno Expandido Autoextinguible (EPS-AU) de alta densidad con un termoconformado rígido que se utiliza en la instalación de los sistemas de suelo radiante.

El EPS de alta densidad dota al panel de un gran aislamiento térmico, evitando la pérdida de temperatura a través del forjado.

El acabado termoconformado es rígido e impermeable, lo que impide la pérdida de temperatura por vapor, aumentando además la resistencia mecánica del panel.

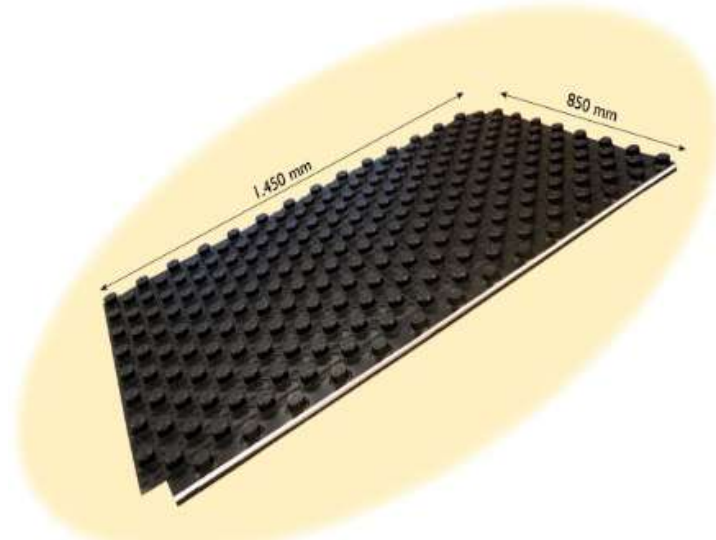
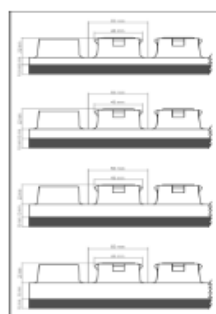
Se presenta moldeado y machihembrado a 4 caras mediante el plástico termoconformado, permitiendo una sencilla colocación de las placas y evitando puentes térmicos.

- Uso en suelos radiantes calefactados y refrescantes.
- Paso de tuberías a 50 mm.
- Válido tuberías Ø 16 y 17 mm.
- Machihembrado a 4 cantos por encastre.
- Contrasalidas, mejor agarre tubería



| REFERENCIA | ANCHO MM | ALTO MM | ESPESOR NOMINAL | ESPESOR AISLAMIENTO TÉRMICO | RESISTENCIA TÉRMICA | UD/CAJA | CONDUCTIVIDAD TÉRMICA | PVR |
|------------|----------|---------|-----------------|-----------------------------|--------------------------|----------------------|-----------------------|-----------|
| PRP30 | 800 | 1400 | 30 MM | 8 MM | 0,20 M ² -K/W | 19,04 M ² | 0,033 | Consultar |
| PRP32 | 800 | 1400 | 32 MM | 10 MM | 0,30M ² -K/W | 17,92 M ² | 0,033 | Consultar |
| PRP35 | 800 | 1400 | 35 MM | 13 MM | 0,35 M ² -K/W | 15,68 M ² | 0,034 | Consultar |
| PRP40 | 800 | 1400 | 40 MM | 18 MM | 0,50 M ² -K/W | 12,32 M ² | 0,034 | Consultar |
| PRP42 | 800 | 1400 | 42 MM | 20 MM | 0,75 M ² -K/W | 11,20 M ² | 0,034 | Consultar |
| PRP48 | 800 | 1400 | 48 MM | 26 MM | 0,75 M ² -K/W | 10,08 M ² | 0,034 | Consultar |
| PRP59 | 800 | 1400 | 59 MM | 58 MM | 1,70 M ² -K/W | 6,72 M ² | 0,034 | Consultar |

IMPACTO PLUS



| REFERENCIA | ANCHO MM | ALTO MM | ESPESOR NOMINAL | ESPESOR AISLAMIENTO TÉRMICO | RESISTENCIA TÉRMICA | UD/CAJA | CONDU. TÉRMICA | PVR |
|------------|----------|---------|-----------------|-----------------------------|---------------------|---------|----------------|-----------|
| PRP32NA10 | 850 | 1450 | 42 MM | - | - | - | - | Consultar |
| PRP32NA20 | 850 | 1450 | 52 MM | - | - | - | - | Consultar |

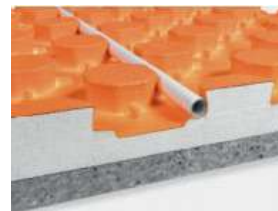
POLIRADIANTE IMPACTO

Poliradiante IMPACTO es un panel plastificado de Poliestireno Expandido Autoextinguible (EPS-AU) de alta densidad adherido a una plancha de Poliestireno Expandido Elastificado (EEPS) que se utiliza en la instalación de los sistemas de suelo radiante.

El EPS de alta densidad dota al panel de un gran aislamiento térmico, evitandola pérdida de temperatura a través del forjado. Además, la plancha adherida de EEPS hace que el panel mejore el comportamiento acústico del forjado, en concreto aislando a ruidos de impacto.

El acabado plastificado es impermeable, lo que impide la pérdida de temperatura por vapor, aumentando además la resistencia mecánica del panel.

Se presenta moldeado, machihembrado a 4 caras, permitiendo una sencilla colocación de las placas evitando puentes térmicos.



| REFERENCIA | ANCHO MM | ALTO MM | ESPESOR NOMINAL | ESPESOR AISLAMIENTO TÉRMICO | RESISTENCIA TÉRMICA | UD/CAJA | CONDU. TÉRMICA | PVR |
|-----------------------|----------|---------|-----------------|-----------------------------|---------------------|----------|----------------|-----------|
| P750W35E40NA10 | 750 | 1350 | 50 MM | 11 MM +10+TETÓN | 0,90 M2-K/W | 12,15 M2 | 0,033 | Consultar |
| P750W35E40NA20 | 750 | 1350 | 60 MM | 11 MM +20+TETÓN | 1,20 M2-K/W | 10,12 M2 | 0,032 | Consultar |



COLECTORES PARA SUELO RADIANTE



Colector Inoxidable con caudalímetros, purgador automático y válvulas de vaciado. Personalizado en caja marrón etiqueta código TERMAT y adhesivos en el colector TERMAT

| REFERENCIA | DESCRIPCIÓN | PVR |
|----------------------|---|----------|
| 503242KC-TERM | Colector Inox. 1" con caudalímetros salidas 3/4" Eurocono 2 vías | 125,02 € |
| 503243KC-TERM | Colector Inox. 1" con caudalímetros salidas 3/4" Eurocono 3 vías | 153,26 € |
| 503244KC-TERM | Colector Inox. 1" con caudalímetros salidas 3/4" Eurocono 4 vías | 176,43 € |
| 503245KC-TERM | Colector Inox. 1" con caudalímetros salidas 3/4" Eurocono 5 vías | 203,52 € |
| 503246KC-TERM | Colector Inox. 1" con caudalímetros salidas 3/4" Eurocono 6 vías | 230,33 € |
| 503247KC-TERM | Colector Inox. 1" con caudalímetros salidas 3/4" Eurocono 7 vías | 257,31 € |
| 503248KC-TERM | Colector Inox. 1" con caudalímetros salidas 3/4" Eurocono 8 vías | 281,71 € |
| 503249KC-TERM | Colector Inox. 1" con caudalímetros salidas 3/4" Eurocono 9 vías | 305,64 € |
| 503250KC-TERM | Colector Inox. 1" con caudalímetros salidas 3/4" Eurocono 10 vías | 330,07 € |
| 503251KC-TERM | Colector Inox. 1" con caudalímetros salidas 3/4" Eurocono 11 vías | 355,69 € |
| 503252KC-TERM | Colector Inox. 1" con caudalímetros salidas 3/4" Eurocono 12 vías | 378,38 € |
| 503253KC-TERM | Colector Inox. 1" con caudalímetros salidas 3/4" Eurocono 13 vías | 407,00 € |

ACCESORIOS



Juego válv. roja y azul con termóm. para colec. 1" sin marca en el cuerpo de la válvula con etiqueta de la caja TERMAT y etiqueta en la bolsita del kit TERMAT

| REFERENCIA | DESCRIPCIÓN | PVR |
|--------------------|--|---------|
| 506236-TERM | Conjunto 2 válv. Con termómetro para colector 1" | 75,60 € |
| 506237-TERM | Conjunto 2 válv. Con term. para colector 1" Escuadra y Recta | 90,00 € |

CAJA MURAL

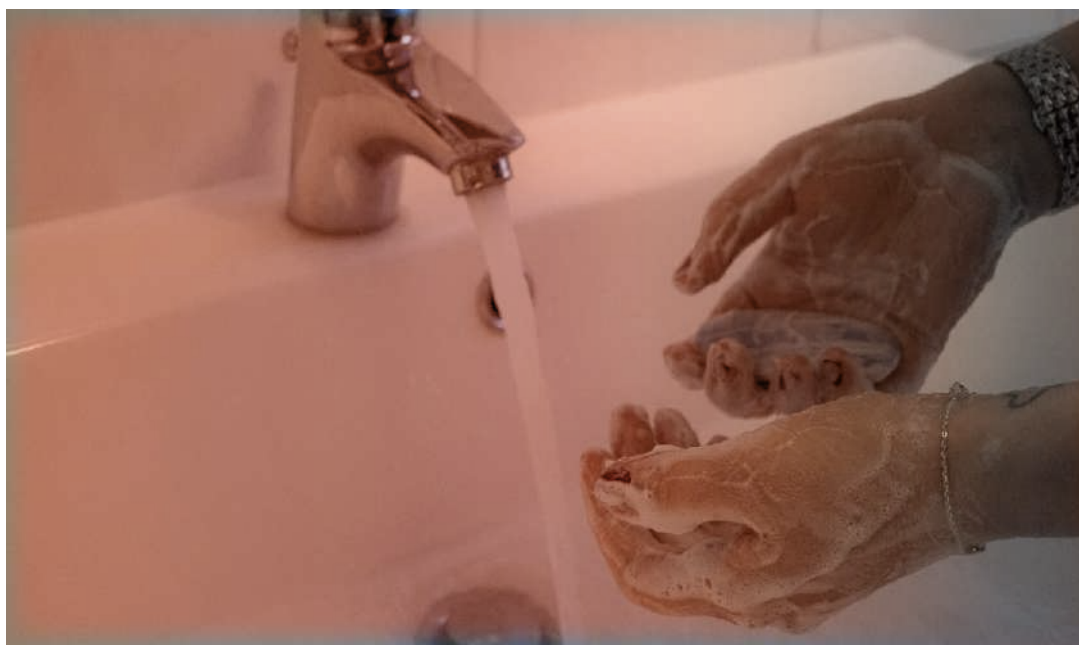


Caja metálica para colector de suelo radiante profundidad y altura variable. Caja marron neutra con etiqueta TERMAT, la caja viene neutra no está marcada IVAR en el interior

| REFERENCIA | DESCRIPCIÓN | PVR |
|--------------------|---|----------|
| 200086-TERM | Caja Metálica AC840 500m hasta 4 vías | 187,21 € |
| 200686-TERM | Caja Metálica AC840 600m hasta 6 vías | 197,10 € |
| 200186-TERM | Caja Metálica AC840 700m hasta 8 vías | 226,21 € |
| 200786-TERM | Caja Metálica AC840 800m hasta 10 vías | 248,33 € |
| 200286-TERM | Caja Metálica AC840 900m hasta 12 vías | 292,02 € |
| 200886-TERM | Caja Metálica AC840 1000m hasta 13 vías | 302,57 € |

AISLAMIENTO TUBERÍA

| REFERENCIA | DESCRIPCIÓN | PVR |
|----------------|------------------------------------|--------|
| EVF015T | COQUILLA ELASTOMÉRICA L-2 MTS 9X15 | 0,69 € |
| EVF018T | COQUILLA ELASTOMÉRICA L-2 MTS 9X18 | 0,74 € |
| EVF020T | COQUILLA ELASTOMÉRICA L-2 MTS 9X20 | 0,75 € |
| EVF022T | COQUILLA ELASTOMÉRICA L-2 MTS 9X22 | 0,80 € |
| EVF025T | COQUILLA ELASTOMÉRICA L-2 MTS 9X25 | 0,90 € |
| EVF028T | COQUILLA ELASTOMÉRICA L-2 MTS 9X28 | 0,98 € |
| EVF032T | COQUILLA ELASTOMÉRICA L-2 MTS 9X32 | 1,17 € |
| EVF035T | COQUILLA ELASTOMÉRICA L-2 MTS 9X35 | 1,20 € |
| EVF042T | COQUILLA ELASTOMÉRICA L-2 MTS 9X42 | 1,56 € |



ESTUFA PELLETS

Estufa de Pellet 6, 8 y 10 KW

- Construcción en acero
- Aislamiento interior en vermiculita
- Vidrio Cerámico 750°C
- Seguridad anti-deflagración
- Encendido/Apagado programable
- Eco Modulación



ESTUFA PELLETS



| REFERENCIA | POTENCIA | COLOR | DIMENSIONES (mm) | SALIDA HUMOS | CONSUMO H. MIN/MAX | CAPACIDAD DEPÓSITO | PVR |
|------------|----------|---------|------------------|--------------|--------------------|--------------------|------------|
| 2319-T | 6 KW | BURDEOS | 470X477X913 | Ø80 | 0,8-1,5 | 15 KG | 1.256,25 € |
| 2320-T | 6 KW | BLANCA | 470X477X913 | Ø80 | 0,8-1,5 | 15 KG | 1.256,25 € |
| 2321-T | 6 KW | NEGRA | 470X477X913 | Ø80 | 0,8-1,5 | 15 KG | 1.256,25 € |
| 2322-T | 8 KW | BURDEOS | 470X477X913 | Ø80 | 0,8-1,7 | 15 KG | 1.312,50 € |
| 2323-T | 8 KW | BLANCA | 470X477X913 | Ø80 | 0,8-1,7 | 15 KG | 1.312,50 € |
| 2324-T | 8 KW | NEGRA | 470X477X913 | Ø80 | 0,8-1,7 | 15 KG | 1.312,50 € |
| 2325-T | 10 KW | BURDEOS | 470X477X913 | Ø80 | 0,8-2,1 | 15 KG | 1.427,08 € |
| 2327-T | 10 KW | NEGRA | 470X477X913 | Ø80 | 0,8-2,1 | 15 KG | 1.427,08 € |
| 2326-T | 10 KW | BLANCA | 470X477X913 | Ø80 | 0,8-2,1 | 15 KG | 1.427,08 € |



Esquema de funcionamiento

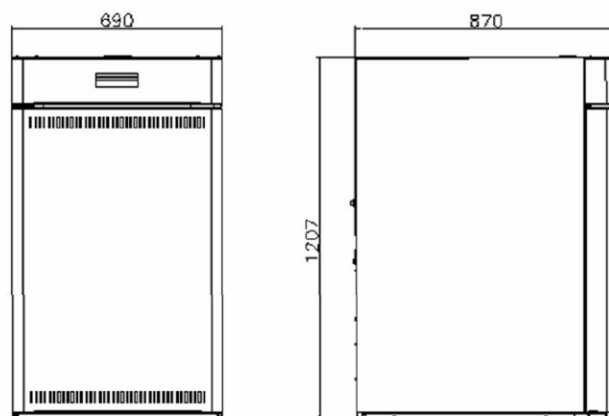
- 1 - Cámara de combustión con vermiculita
- 2 - Quemador de hierro fundido
- 3 - Intercambiador de calor
- 4 - Sistema de limpieza intercambiador
- 5 - Ventilador de humos
- 6 - Ventilador aire



CALDERA PELLETS



| REFERENCIA | POTENCIA | COLOR | DIMENSIONES (ancho x alto x prof.) | SALIDA HUMOS | CONSUMO H. min/max | CAPACIDAD DEPÓSITO | PVR |
|------------|----------|-------|---------------------------------------|-----------------|-----------------------|-----------------------|------------|
| 12524-10 | 5,6 KW | NEGRO | 690 x 1207 x 870 mm | 100 Ø | 1,29 - 5,12 | 70 KG | 3.938,10 € |



CALDERA PELLETS



| | | BIONIX 24 |
|---|---------------------|-------------------|
| Potencia útil nominal | kW | 22,5 |
| | kcal / h | 19.350 |
| Potencia útil mínima | kW | 5,6 |
| | kcal / h | 4.816 |
| Consumo combustible (p.c.i. 5 kW/kg – humedad < 10%) | kg / h | 1,29 – 5,12 |
| Rendimiento a la potencia útil nominal | % | 91 |
| Contenido medio CO al 10% O ₂ a la potencia nominal | mg/m ³ N | 433 |
| Contenido medio partículas al 10% O ₂ a la potencia nominal | mg/m ³ N | 26 |
| Contenido medio NO _x al 10% O ₂ a la potencia nominal | mg/m ³ N | 192 |
| Contenido medio OGC al 10% O ₂ a la potencia nominal | mg/m ³ N | 9 |
| Rendimiento a la potencia útil mínima | % | 89 |
| Contenido medio CO al 10% O ₂ a la potencia mínima | mg/m ³ N | 450 |
| Contenido medio partículas al 10% O ₂ a la potencia mínima | mg/m ³ N | 37 |
| Contenido medio NO _x al 10% O ₂ a la potencia mínima | mg/m ³ N | 172 |
| Contenido medio OGC al 10% O ₂ a la potencia mínima | mg/m ³ N | 12,8 |
| Clase caldera (según UNE EN 303-5) | - | 5 |
| Temperatura de gases | °C | 60 – 130 |
| Peso | kg | 240 |
| Volumen de agua en cuerpo | l | 51,5 |
| Diámetro salida de humos | mm | 100 |
| Capacidad del depósito de combustible | kg | 70 |
| Autonomía con pellet | h | 13 - 54 |
| Dimensiones: anchura x altura x profundidad | mm | 690x1207x870 |
| Presión de trabajo máxima | bar | 3 |
| Presión de prueba | bar | 4,5 |
| Temperatura mínima de retorno de agua | °C | 55 |
| Temperatura máxima de trabajo | °C | 90 |
| Tiro de chimenea | mbar | 0,08 – 0,12 |
| Conexión - Impulsión | | 3/4" H |
| - Retorno | | 3/4" H |
| Alimentación eléctrica | | ~ 230 V 50 Hz + T |
| Consumo máximo a potencia nominal | W | 106 |
| Consumo máximo a potencia reducida | W | 20 |
| Consumo en modo stand-by | W | <1 |

SISTEMAS EVACUACIÓN DE HUMOS



| REFERENCIA | DESCRIPCIÓN | PVR |
|-------------------------|---|---------|
| 610-250MHTERP15 | Tubo coaxial M-H de PP/Acero lacado de Ø60/100 x 250 mm. | 13,08 € |
| 610-500MHTERP15 | Tubo coaxial M-H de PP/Acero lacado de Ø60/100 x 500 mm. | 14,49 € |
| 610-1000MHTERP15 | Tubo coaxial M-H de PP/Acero lacado de Ø60/100 x 1000 mm. | 19,62 € |
| 610-45MHTERP15 | Codo 45 coaxial M-H de PP/Acero lacado de Ø60/100 | 17,44 € |
| 610-90MHTERP15 | Codo 90 coaxial M-H de PP/Acero lacado de Ø60/100 | 17,44 € |
| 610CVTER55 | Conexión vertical coaxial de PP de Ø60/100 (TERMAT) | 34,62 € |
| 8ADBTER55 | Adaptador biflujo compatible de PP de Ø80 (TERMAT) | 38,97 € |
| 610KCCTER55 | Kit compatible horizontal coaxial de PP de Ø60/100 (TERMAT) | 38,46 € |

CANTOS 3 (R32)
INVERTER MURAL 1X1
GAMA HOME

DATOS TÉCNICOS

Ficha técnica



SPLIT MURAL 1X1
CANTOS 3



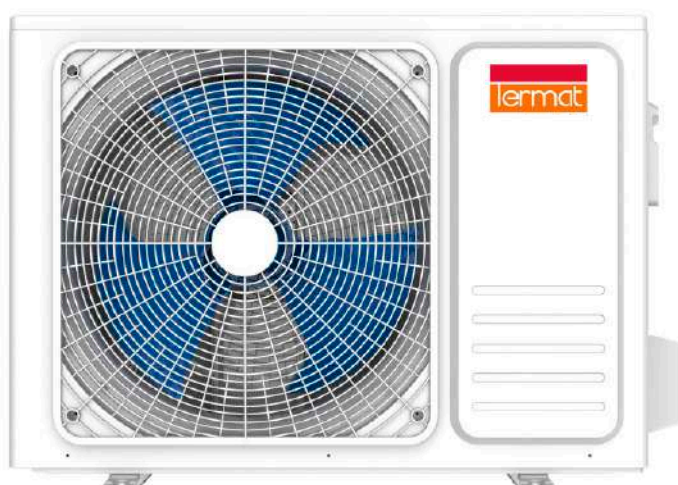
| MODELO | TS09CAN3R32 | | TS12CAN3R32 | | TS18CAN3R32 | | TS24CAN3R32 | | | | | |
|-----------------------------------|-------------------------------|-------------------------|---|-----------------|------------------|------------------|------------------------------------|---------------------|----------------------|----------------------|----------------------|----------------------|
| | INT. | TS09CAN3R32-INT | TS12CAN3R32-INT | TS18CAN3R32-INT | TS24CAN3R32-INT | EXT. | TS09CAN3R32-EXT | TS12CAN3R32-EXT | TS18CAN3R32-EXT | TS24CAN3R32-EXT | | |
| | EXT. | TS09CAN3R32-EXT | TS12CAN3R32-EXT | TS18CAN3R32-EXT | TS24CAN3R32-EXT | | | | | | | |
| Alimentación eléctrica / Conexión | V, F, HZ | | 220-240V (1 Fase~ 50Hz) / Unidad Exterior | | | | | | | | | |
| RENDIMIENTO | | | | | | | | | | | | |
| Capacidad refrigeración | Capacidad (min. - max.) | W | 2500 (660-2930) | 3500 (660-3700) | 5200 (1610-5420) | 7100 (1110-7800) | Btu/h | 8500 (2250 - 10000) | 11940 (2250 - 12600) | 17700 (5500 - 18500) | 24200 (3800 - 26600) | |
| | Consumo (min.-max.) | W | 805 (250-1210) | 1380 (250-1710) | 1690 (350-2400) | 2100 (450-3350) | SEER | - | 6.1 | 6.1 | 6.1 | |
| | Clasificación energética | Frío | A++ | A++ | A++ | A++ | Calor | A+ | A+ | A+ | A+ | |
| | Capacidad calefacción | Capacidad (min. - max.) | kW | 2500 (660-3070) | 3400 (660-3850) | 5200 (1610-5560) | 7100 (1370-8200) | Btu/h | 8500 (2250 - 10500) | 11600 (2250 - 12900) | 17700 (5500 - 18500) | 24200 (3800 - 26600) |
| | Consumo (min.-max.) | W | 780 (250-1170) | 1190 (250-1560) | 1460 (350-2400) | 1960 (450-3350) | SCOP | - | 4 | 4 | 4 | |
| | Clasificación energética | Calor | A+ | A+ | A+ | A+ | | | | | | |
| CARACTERÍSTICAS | | | | | | | | | | | | |
| Unidad interior | Potencia sonora (H/M/L) | dB(A) | 50/47/44 | 52/49/46 | 56/51/48 | 59/54/51 | Presión sonora (H/M/L) | dB(A) | 40/34/28/21 | 42/36/28/21 | 44/41/38/24 | 46/43/40/24 |
| | Caudal de aire | m3/h | ≥400 | ≥550 | ≥850 | ≥1200 | Rango de temperatura seleccionable | °C | 16 - 32 | 16 - 32 | 16 - 32 | 16 - 32 |
| | Potencia sonora | dB(A) | 62 | 64 | 65 | 69 | Presión sonora | dB(A) | 52 | 52 | 54 | 57 |
| | Caudal de aire | m3/h | 1650 | 1650 | 2300 | 3350 | Temperatura de operación | °C | -15~52 | -15~52 | -15~52 | -15~52 |
| Unidad exterior | Compresor | | GMCC | GMCC | GMCC | Highly | Tipo / Carga | R32/Kg | R32 / 0,52 | R32 / 0,55 | 1,07 | 1,51 |
| | Carga adicional >5 | g/m | 15 | 15 | 15 | 15 | | | | | | |
| DIMENSIONES Y PESO | | | | | | | | | | | | |
| Unidad interior | Dimensiones netas (An×Al×Pr) | mm | 720×270×196 | 790×270×200 | 900×220×291 | 1025×320×235 | Dimensiones brutas (An×Al×Pr) | mm | 800×330×265 | 870×335×265 | 970×290×345 | 1105×315×405 |
| | Peso neto/bruto | Kg | 7/9 | 8,5/10 | 10,5/12,5 | 14/16 | Dimensiones netas (An×Al×Pr) | mm | 660×530×250 | 660×530×250 | 782×580×287 | 860×720×320 |
| | Dimensiones brutas (An×Al×Pr) | mm | 775×581×339 | 775×581×339 | 905×640×365 | 1015×775×445 | Peso neto/bruto | Kg | 23/25 | 23/25 | 31/35 | 44/49 |
| CONEXIONES | | | | | | | | | | | | |
| Tubería frigorífica | Líquido - Gas | Pulg. | 1/4" - 3/8" | 1/4" - 3/8" | 1/4" - 1/2" | 3/8" - 5/8" | Longitud max. | m | 20 | 20 | 25 | 25 |
| | Desnivel max. | m | 15 | 15 | 15 | 15 | Alimentación | mm | 2 x 2,5 + T | 2 x 2,5 + T | 2 x 2,5 + T | 2 x 2,5 + T |
| | Interconexión | mm | 4 x 2,5 | 4 x 2,5 | 4 x 2,5 | 4 x 2,5 | | | | | | |

Notas:
Datos de capacidad en condiciones estándar. Los datos reales variarán en función del lugar dónde se instale el equipo y el uso que se le dé.
Las dimensiones del cableado eléctrico son aproximadas, se deberá calcular en función de las condiciones de la propia instalación.



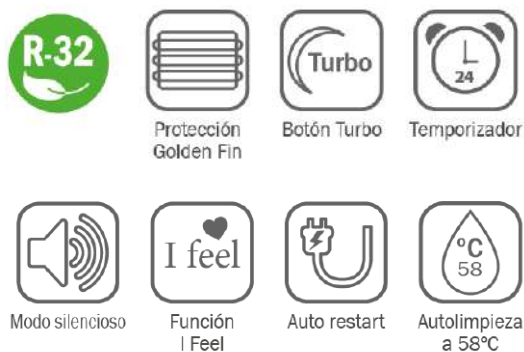


CANTOS 3 (R32)
 INVERTER MURAL 1X1
 GAMA HOME



| REFERENCIA | CAPACIDAD CONJUNTO | SCOP cal. | CAPACIDAD Min/Max Kcal/h | CLASIF. ENERGÉTICA Frio/Calor | CAPACIDAD Min/MaxFrig./H | MODELO | PVR |
|--------------------|--------------------|-----------|--------------------------|-------------------------------|--------------------------|-------------------------------|------------|
| TS09CAN3R32 | 2500 FRIG. | 4 SCOP | 2.500 (660 - 3.070) | A++/A+ | 2.500 (660 - 2.930) | TERMAT CANTOS 3 INVERTER 2500 | 411,22 € |
| TS12CAN3R32 | 3500 FRIG. | 4 SCOP | 3400 (660 - 3.850) | A++/A+ | 3.500 (660 - 3.700) | TERMAT CANTOS 3 INVERTER 3500 | 432,49 € |
| TS18CAN3R32 | 5200 FRIG. | 4 SCOP | 5.200 (1.610 - 5.560) | A++/A+ | 5.200 (1.610 - 5.420) | TERMAT CANTOS 3 INVERTER 5200 | 843,38 € |
| TS24CAN3R32 | 7100 FRIG. | 4 SCOP | 7.100 (1.370 - 8.200) | A++/A+ | 7.100 (1.110 - 7.000) | TERMAT CANTOS 3 INVERTER 7100 | 1.084,27 € |

*Precios válidos hasta fin de existencias



| Accesorio | Personalizado | PVR |
|-------------|---------------|---------|
| Modulo Wifi | No | 18,89 € |



MULTISPLIT - CANTOS 3
GAMA HOME



MULTISPLIT - CANTOS 3
GAMA HOME

| REFERENCIA | PVR | COMPOSICIÓN MULTISPLIT |
|--------------------------|------------|---|
| TM2MS1899CAN3R32 | 1.038,33 € | MULTISPLIT 2X1 5,2KW 2,6 + 2,6KW R32 CANTOS 3 (9+9) |
| TM2MS18912CAN3R32 | 1.061,67 € | MULTISPLIT 2X1 5,2KW 2.6 + 3.5 KW R32 CANTOS 3 (9+12) |

*Precios válidos hasta fin de existencias

DATOS TÉCNICOS



MODELO

| | | TMSI09CAN3R32 | TMSI12CAN3R32 | T-M02-18CAN3R32 |
|------------------------------------|---|---|----------------------|-----------------------------|
| Alimentación eléctrica / Conexión | V, F, HZ | 220-240V (1 Fase~ 50Hz) / Unidad Exterior | | |
| RENDIMIENTO | | | | |
| Capacidad refrigeración | Capacidad (min. - max.) | kW | 2,6 | 3,5 |
| | | Btu/h | 9.000 | 12.000 |
| | Consumo (min.-max.) | W | 20 | 20 |
| | SEER | - | 5,3 | 5,3 |
| Clasificación energética | | Frio | A+ | A+ |
| | Capacidad (min. - max.) | kW | 2,9 | 3,8 |
| | | Btu/h | 10.000 | 13.000 |
| Capacidad calefacción | Consumo (min.-max.) | W | 20 | 20 |
| | SCOP | - | 3,8 | 3,8 |
| | | Calor | A | A |
| | Clasificación energética | | A | A |
| CARACTERÍSTICAS | | | | |
| Potencia sonora | dB(A) | 53 | 53 | 64 |
| Presión sonora | dB(A) | 40/30/26/21 | 40/34/26/22 | 56 |
| Caudal de aire | m³/h | 520/460/340 | 600/500/360 | 2.200 |
| Rango de temperatura seleccionable | °C | 16 ~ 31 | 16 ~ 31 | (-15 ~ 50)/(-15 ~ 24) |
| Compresor | | - | - | GMCC |
| Refrigerante | Tipo / Carga | R32/Kg | - | 1,25 |
| | Carga adicional >15m | g/m | - | 12 |
| DIMENSIONES Y PESO | | | | |
| Dimensiones netas (An×Al×Pr) | mm | 805x285x194 | 805x285x194 | 800x554x333 |
| Dimensiones brutas (An×Al×Pr) | mm | 870x360x270 | 870x360x270 | 920x615x390 |
| Peso neto/bruto | Kg | 7,5/9,7 | 7,5/9,7 | 36/38,5 |
| CONEXIONES | | | | |
| Tubería frigorífica | Líquido - Gas | Pulg. | 1/4" - 3/8" | 1/4" - 3/8" (1/4" - 3/8")x2 |
| | Longitud max. total | m | - | 40 |
| | Longitud max. 1 unidad interior | m | - | 25 |
| | Desnivel max. entre interior y exterior | m | - | 15 |
| | Desnivel max. entre interiores | m | - | 10 |
| Conexiones eléctricas | Alimentación | mm | - | 2x2,5+T |
| | Interconexión | mm | - | 3 x 2,5+T |
| Módulo WiFi opcional | | | | USBWIFI01 |

Notas:

Datos de capacidad en condiciones estándar. Los datos reales variarán en función del lugar dónde se instale el equipo y el uso que se le dé. Las dimensiones del cableado eléctrico son aproximadas, se deberá calcular en función de las condiciones de la propia instalación.



TER (R32)
DATOS TÉCNICOS

| | | UC Inverter | | | | | |
|------------------------------------|--------------------------------------|-----------------------------------|-----------------------|------------------------|-----------------------|------------------------|-----------------------|
| MODELOS | | TD-18TERR32 | TD-24TERR32 | TD-30TERR32 | TD-36TERR32 | TD-42TERR32 | |
| | | IU | TDI-18TERR32 | TDI-24TERR32 | TDI-30TERR32 | TDI-36TERR32 | TDI-42TERR32 |
| Alimentación eléctrica | | V, F, HZ 220-240V (1 Fase ~ 50Hz) | | | | | |
| RENDIMIENTO | | | | | | | |
| Capacidad refrigeración | Capacidad (min. - max.) | kW | 5,28 (2,55~5,69) | 7,03 (3,28~8,16) | 8,79 (2,23~9,82) | 10,55 (4,04~12,02) | 12,31 (2,58~12,31) |
| | Consumo (min. - max.) | Btu/h | 18.000 (8.700~19.400) | 24.000 (11.180~27.830) | 30.000 (7.600~33.500) | 36.000 (13.800~41.000) | 42.000 (8.800~42.000) |
| | Corriente | W | 1.633 (710~1.900) | 2.190 (480~2.850) | 2.600 (190~3.350) | 4.000 (902~4.900) | 3.653 (230~4.350) |
| | SEER | - | 6,1 | 6,1 | 6,1 | 6,1 | 6,1 |
| Clasificación energética | | Frio | A++ | A++ | A++ | A++ | A++ |
| Capacidad calefacción | Capacidad (min. - max.) | kW | 5,86 (2,20~6,15) | 7,62 (2,72~8,72) | 9,38 (2,7~11,14) | 11,14 (2,81~13,19) | 13,48 (2,05~14,27) |
| | Consumo (min. - max.) | Btu/h | 20.000 (7.500~21.000) | 26.000 (9.280~29.750) | 32.000 (9.200~38.000) | 38.000 (9.580~45.000) | 46.000 (7.000~48.700) |
| | Corriente | W | 1.580 (740~1.760) | 2.050 (500~2.880) | 2.300 (430~2.900) | 3.100 (800~4.650) | 3.680 (340~4.291) |
| | SCOP* | - | 4 | 4 | 4 | 4 | 4 |
| Clasificación energética | | Calor | A+ | A+ | A+ | A+ | A+ |
| CARACTERÍSTICAS | | | | | | | |
| Unidad interior | Potencia sonora | dB(A) | 59 | 62 | 65 | 63 | 71 |
| | Presión sonora | dB(A) | 41,5/38/33 | 42/40/38 | 45,5/43/40 | 47/43/40 | 53,5/51,3/48,8 |
| | Presión estática nominal (min.-máx.) | Pa | 25 (0-100) | 25 (0-160) | 37 (0-160) | 37 (0-160) | 50 (0-160) |
| | Caudal de aire | m³/h | 880/650/350 | 1.248/1.054/839 | 1.400/1.015/635 | 1.400/1.150/750 | 1.871/1.574/1.047 |
| Rango de temperatura seleccionable | | °C | 17~30 | 17~30 | 17~30 | 17~30 | 17~30 |
| Unidad exterior | Potencia sonora | dB(A) | 65 | 65 | 67 | 67 | 72 |
| | Presión sonora | dB(A) | 57 | 62 | 58,5 | 65 | 65 |
| | Caudal de aire | m³/h | 2.100 | 2.700 | 3.600 | 4.000 | 3.800 |
| | Temperatura de operación frío/calor | °C | (-15~50)/(-15~24) | (-15~50)/(-15~24) | (-15~50)/(-15~24) | (-15~50)/(-15~24) | (-15~50)/(-15~24) |
| Compresor | | | GMCC | GMCC | GMCC | GMCC | GMCC |
| Tipo / Carga | | R32/Kg | 1,15 | 1,5 | 2 | 2,4 | 2,8 |
| Refrigerante | | Carga adicional >5 | g/m | 15 | 30 | 30 | 30 |
| DIMENSIONES Y PESO | | | | | | | |
| Unidad interior | Dimensiones netas (An×Al×Pr) | mm | 880x210x647 | 1.100x249x774 | 1.360x249x774 | 1.360x249x774 | 1.200x300x874 |
| | Peso neto cassette/panel | Kg | 24,3 | 31,5 | 46,3 | 40,5 | 52,8 |
| Unidad exterior | Dimensiones netas (An×Al×Pr) | mm | 800x554x333 | 845x363x702 | 946x810x410 | 946x810x410 | 946x810x410 |
| | Peso neto | Kg | 35,6 | 49,4 | 56,9 | 66,8 | 73,9 |
| CONEXIONES | | | | | | | |
| Tubería frigorífica | Líquido - Gas | Pulg. | 1/4"-1/2" | 3/8"-5/8" | 3/8"-5/8" | 3/8"-5/8" | 3/8"-5/8" |
| | Longitud max. | m | 30 | 50 | 50 | 65 | 65 |
| | Desnivel max. | m | 20 | 25 | 25 | 30 | 30 |
| Conexiones eléctricas | Alimentación interior | mm | con la comunicación | 2x2,5+T | 2x2,5+T | 2x2,5+T | 2x2,5+T |
| | Alimentación exterior | mm | 2x2,5+T | 2x2,5+T | 2x4+T | 2x4+T | 2x4+T |
| | Interconexión | mm | 3x2,5+T | 2x1,5 | 2x1,5 | 2x1,5 | 2x1,5 |

Notas:

Datos de capacidad en condiciones estándar. Los datos reales variarán en función del lugar donde se instale el equipo y el uso que se le dé.

Los valores de presión sonora se miden a 1m de distancia en una cámara semi-anechoica.

Las dimensiones del cableado eléctrico son aproximadas; se deberá calcular en función de las condiciones de la propia instalación.

TER (R32)



| REFERENCIA | CAPACIDAD CONJUNTO | SCOP | CAPACIDAD Min/Max Kcal/h | CLASIF. ENERGÉTICA Frio/Calor | CAPACIDAD Min/MaxFrig./H | TUBERÍA FRIGORÍFICA | PVR |
|---------------------|--------------------|------|--------------------------|-------------------------------|--------------------------|---------------------|------------|
| TD-18TER2R32 | 5,28 KW | 4 | 5,86 (2,20 - 6,15) | A++/A+ | 5,28 (2,55 - 5,69) | 1/4" - 1/2" | 1.061,67 € |
| TD-24TER2R32 | 7,03 KW | 4 | 7,62 (2,72 - 8,72) | A++/A+ | 7,03 (3,28 - 8,16) | 3/8" - 5/8" | 1.271,67 € |
| TD-30TER2R32 | 8,79 KW | 4 | 9,38 (2,70 - 11,14) | A++/A+ | 8,79 (2,23 - 9,82) | 3/8" - 5/8" | 1.624,00 € |
| TD-36TER2R32 | 10,55 KW | 4 | 11,14 (2,81 - 13,19) | A++/A+ | 10,55 (4,04 - 12,02) | 3/8" - 5/8" | 1.878,33 € |
| TD-42TER2R32 | 12,31 KW | 4 | 13,48 (2,05 - 14,27) | A++/A+ | 12,31 (2,58 - 12,31) | 3/8" - 5/8" | 2.258,67 € |

*Precios válidos hasta fin de existencias



RODA (R32)

DATOS TÉCNICOS

| MODELO | | TC6-18ROR32 | TC9-24ROR32 | TC9-36ROR32 | |
|---------------------------|-------------------------------------|-------------|-----------------------------------|-----------------------------------|-----------------------------------|
| Alimentación eléctrica | | V, F, HZ | | | |
| RENDIMIENTO | | | | | |
| Capacidad refrigeración | Capacidad (mín. - max.) | kW | 5,2 (1,63 - 5,53) | 7,3 (2,4 - 7,85) | 10,5 (3,5 - 11) |
| | | Btu/h | 17.743 | 24.915 | 35.829 |
| | Consumo | W | 1.550 | 2.100 | 3.750 |
| | SEER | - | 6,6 | 6,59 | 6,13 |
| Clasificación energética | | Frío | A++ | A++ | A++ |
| Capacidad calefacción | Capacidad (mín. - max.) | kW | 5,9 (1,59 - 6,27) | 8,3 (2,1 - 8,8) | 11,5 (3,32 - 12) |
| | | Btu/h | 20.130 | 28.440 | 39.241 |
| | Consumo | W | 1.590 | 2.167 | 3.380 |
| | SCOP* | - | 4,4 | 4,41 | 4 |
| Clasificación energética | | Calor | A+ | A+ | A+ |
| CARACTERÍSTICAS | | | | | |
| Unidad Interior | Potencia sonora | dB(A) | 57 | 58 | 63 |
| | Presión sonora | dB(A) | 41/37/33 | 38/36/34 | 47/43/40 |
| | Caudal de aire | m³/h | 900/770/640 | 1.000/810/650 | 1.600/1.300/1.000 |
| | Rango de temperatura seleccionable | °C | 16 ~ 30 | 16 ~ 30 | 16 ~ 30 |
| Unidad exterior | Potencia sonora | dB(A) | 65 | 68 | 70 |
| | Presión sonora | dB(A) | 51 | 53 | 57 |
| | Caudal de aire | m³/h | 2.300 | 3.150 | 3.800 |
| | Temperatura de operación frío/calor | °C | -15~48 / -15~24 | -15~48 / -15~24 | -15~48 / -15~24 |
| Compresor | | | GMCC | GMCC | GMCC |
| Refrigerante | Tipo / Carga | R32/Kg | 0,97 | 1,4 | 2 |
| | Carga adicional >5 | g/m | 12 | 28 | 28 |
| DIMENSIONES Y PESO | | | | | |
| Unidad Interior | Dimensiones netas (An×Al×Pr) | mm | 570×215×570 620×37×620 (panel) | 840×248×840 950×37×950 (panel) | 840×248×840 950×37×950 (panel) |
| | Peso neto cassette/panel | Kg | 16 / 2,6 | 25 / 6 | 27 / 6,5 |
| Unidad exterior | Dimensiones netas (An×Al×Pr) | mm | 810×580×280 | 860×670×310 | 950×840×340 |
| | Peso neto | Kg | 34 | 56 | 70 |
| CONEXIONES | | | | | |
| Tubería frigorífica | Líquido - Gas | Pulg. | 1/4" - 1/2" | 3/8" - 5/8" | 3/8" - 3/4" |
| | Longitud max. | m | 30 | 30 | 50 |
| | Desnivel max. | m | 15 | 15 | 30 |
| Conexiones eléctricas | Alimentación Interior | mm | con la comunicación | | con la comunicación |
| | Alimentación exterior | mm | 2 x 2,5 + T | 2 x 2,5 + T | 2X 4 + T |
| | Interconexión | mm | 3 x 2,5 + T | 3 x 2,5 + T | 3 X 2,5 + T |

NOTAS:

Datos de capacidad en condiciones estándar. Los datos reales variarán en función del lugar donde se instale el equipo y el uso que se le dé.

Los valores de presión sonora de la unidad Interior se miden a 1,4 m. por debajo de la Interior y a 1 m. por encima del nivel del suelo.

Los valores de presión sonora de la unidad exterior se miden en 3 puntos distintos, situado a 1 m. de cada una de las superficies del equipo (delante/izq./dcha) y a una altura del suelo igual a la mitad de la altura de la unidad más 1 m.

Las dimensiones del cableado eléctrico son aproximadas: se deberá calcular en función de las condiciones de la propia instalación.



RODA (R32)



| REFERENCIA | CAPACIDAD CONJUNTO | SCOP | CAPACIDAD Min/Max Kcal/h | CLASIF. ENERGÉTICA | CAPACIDAD Min/MaxFrig./H | TUBERÍA FRIGORÍFICA | PVR |
|---------------------|--------------------|-----------|--------------------------|--------------------|--------------------------|---------------------|------------|
| TC6-18R0R32 | 5,2 KW | 4,4 SCOP | 5,9 (1,59 - 6,27) | A++/A+ | 5,2 (1,63 - 5,53) | 1/4" - 1/2" | 1.131,67 € |
| TC9-24R02R32 | 7,3 KW | 4,41 SCOP | 8,3 (2,1 - 8,8) | A++/A+ | 7,3 (2,4 - 7,85) | 3/8" - 5/8" | 1.425,67 € |
| TC9-36R02R32 | 10,5 KW | 4 SCOP | 11,5 (3,32 - 12) | A++/A+ | 10,5 (3,5 - 11) | 3/8" - 3/4" | 1.939,00 € |

*Precios válidos hasta fin de existencias

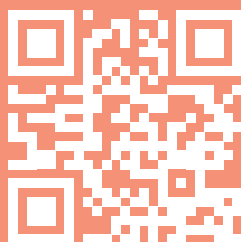
| - CALEFACCIÓN | Teléfono |
|--|-----------|
| TERMOS ELÉCTRICOS | |
| TERMOS ELÉCTRICOS TERMAT TER | 934921002 |
| TERMOS ELÉCTRICOS TERMAT PLUS | 933904220 |
| TERMAT TWO | 934742423 |
| CALENTADORES | |
| CALENTADORES A GAS | 933904220 |
| CALENTADORES ATMOSFÉRICOS | 933904220 |
| CALDERAS DE CONDENSACIÓN | 933904220 |
| CALDERAS GASÓLEO | 976140600 |
| CALDERAS GASÓLEO CONDENSACIÓN | 933904220 |
| ACCESORIOS CALDERAS | |
| KIT EXTENSIBLE | 976140600 |
| BOMBAS CIRCULADORAS | 963355730 |
| GRUPOS HIDRÁULICOS | 933904220 |
| DEPÓSITOS DE INERCIA | 986627242 |
| INTERACUMULADORES | |
| INTERACUMULADOR DE ACERO INOX. (1 serpentín) | 952111524 |
| RADIADORES | |
| RADIADORES ALUMINIO INYECTADO | 941311369 |
| RADIADORES ELÉCTRICOS | 982570011 |
| RADIADORES BAJA TEMPERATURA | 982570011 |
| RADIADORES TOALLEROS | 963355730 |
| CRONOTERMOSTATOS | 900933295 |
| VALVULERÍA, REGULACIÓN Y CONTROL | 962761566 |
| VÁLVULAS ZONA | 914143311 |
| TAPONES RADIADOR | 937793529 |
| SUELO RADIANTE | |
| PLACAS SUELO RADIANTE | 965107719 |
| COLECTORES | 962761566 |
| | |
| - ENERGÍAS RENOVABLES | |
| AISLAMIENTO TUBERÍAS | 972477743 |
| ESTUFA PELLETS | 976140600 |
| CALDERA PELLETS | 976140600 |
| | |
| - CLIMATIZACIÓN | |
| SPLITS | 933904220 |
| MULTISPLITS | 933904220 |
| CONDUCTOS | 933904220 |
| CASSETTE | 933904220 |
| | |
| PRÓXIMAS NOVEDADES (FIG) | 976107046 |

La marca del Profesional

DATOS DE CONTACTO

termat@grupoavalco.com

Para más información
consulte nuestra página web
www.termat.es



- La puesta en marcha no está incluida, salvo en los artículos marcados
- Precios válidos hasta agotar existencias
- IVA no incluido
- Precios válidos excepto error tipográfico
- Precios de venta al público recomendados

Terminat

